

Broil King®

Verkaufskatalog 2024





Unser Ziel ist es, die besten und leistungsstärksten Grills zu produzieren

AUS DIESEM GRUNDE PRODUZIEREN WIR IN KANADA UND IN DEN USA MIT UNSEREM HERAUSRAGENDEN TEAM AN MITARBEITERN.

Unsere Geschichte begann 1906 mit einer außergewöhnlichen Vision von Qualität und dem Bedürfnis, etwas Erstklassiges zu produzieren. Seit Beginn strebt unsere Familie danach, leistungsstarke, hochqualitative und langlebige Produkte zu produzieren. Einhundertsiebzehn Jahre später bleibt unsere Leidenschaft dieselbe:

Eine langfristige Beziehung zu unseren Kunden aufzubauen, indem wir ihnen unglaubliche Produkte und einen erstklassigen Service liefern.

Mit Fertigungsstätten in Waterloo-Ontario, Huntington-Indiana und Dickson-Tennessee haben wir die Möglichkeit, unsere Produkte selbst zu designen, herzustellen und in über 30 Ländern zu vertreiben. Unsere Vision für die Zukunft ist einfach und schlicht: "Great Barbecues Every Time".

Wir als Familienunternehmen laden Dich herzlich dazu ein, unserer Broil King® Familie beizutreten.



Maximale Leistung für maximalen Grillgeschmack.

Das legendäre Grillsystem von Broil King® ist entwickelt worden, um möglichst viel Hitze zu speichern und herabtropfende Fette und Marinaden zu vaporisieren.



1. Massive Grillroste

Die massiven Flav-R-Cast™ Grillroste bieten eine exzellente Hitzespeicherung zum scharfen Anbraten Deines Grillguts.

2. Flav-R-Waves™

Die aus haltbarem Edelstahl gefertigten Flav-R-Waves™ liefern Dir gleichmäßige Hitzeverteilung und vaporisieren Fleischsäfte und Marinaden, um Dir das Maximum an Grillgeschmack zu liefern.

3. Dual-Tube™ Brenner

Die extrem leistungsstarken Rohr-in-Rohr Brenner haben ihre Brenneröffnungen seitlich und liefern Dir somit doppelte Flammreihen für ein Höchstmaß an Leistung und gleichmäßiger Hitzeverteilung.

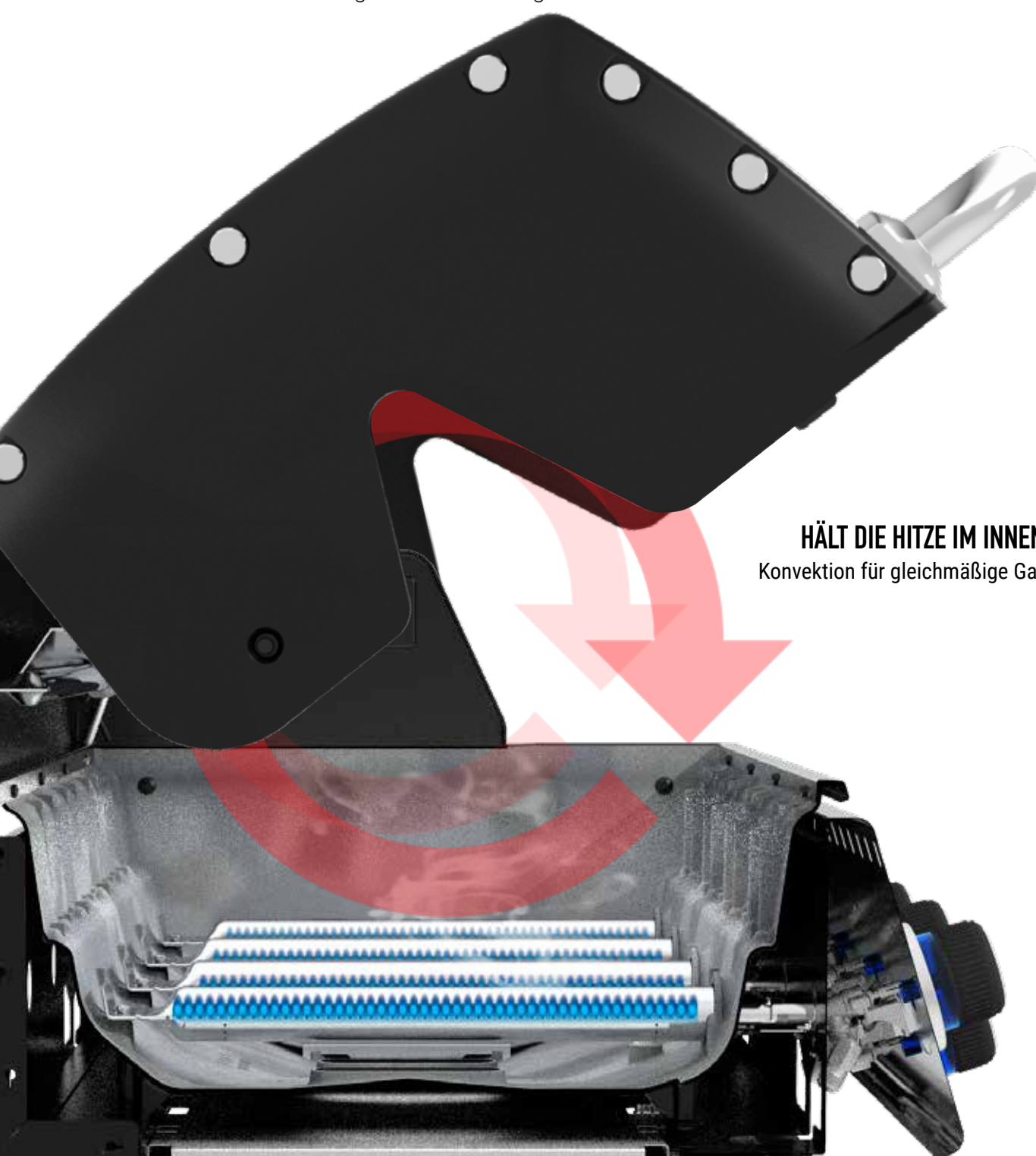
4. Thermo-Flow™ Grillgehäuse

Das geschlossene Grillgehäuse von Broil King® speichert die Hitze und sorgt somit für ein sehr effizientes und leistungsstarkes Grillerlebnis. Egal ob mit geschlossenem oder geöffnetem Deckel.



EXTREM LANGLEBIGE GRILLGEHÄUSE ERSTAUNLICHE HITZESPEICHERUNG

Ob aus Aluminiumdruckguss oder gebürstetem Edelstahl gefertigt, unsere Grillgehäuse gewährleisten exzellente Wärmespeicherung und eine lange Lebensdauer. Die Grillgehäuse sind so gebaut, dass sie eine bestmögliche Wärmeverteilung und -speicherung für optimale Grillergebnisse liefern. Im unteren Teil des Grillgehäuses, wie auch auf den Flav-R-Waves™, verdampfen Fleischsaft, Marinaden und Fett und halten Deine Fettschale nahezu leer. Die verdampften Fett, Marinaden und Fleischsaft verleihen Deinem Grillgut das erstklassige Grillaroma.



HÄLT DIE HITZE IM INNENRAUM
Konvektion für gleichmäßige Garergebnisse.



MASSIVE GUSSROSTE BRANDING WIE IM STEAKHAUS

Die massiven Gussroste verfügen über hervorragende Wärmespeichereigenschaften und erfüllen somit alle Voraussetzungen, um Dein Grillgut scharf anzugrillen. Die Streben der Grillroste liegen eng beieinander, sodass kleinere Stücke Grillgut nicht durch die Roste fallen können. Eine weitere nützliche Eigenschaft ist die doppelseitige Verwendbarkeit, so kannst Du Dir aussuchen, ob Du Dein Grillgut scharf anbraten möchtest oder es lieber im eigenem Saft garen lassen willst.



SPITZE SEITE
Steakhouse Branding



OFFENE SEITE
Garen im Fleischsaft





**NUN KANNST DU DEINE
GRILLROSTE ANGEWINKELT
VERWENDEN.**

Befördert überflüssige Fleischsäfte
in Richtung Fettauffangschale. Dies
reduziert Aufflammen.

**NUR IN DER NEUEN BARON™ UND
CROWN™ SERIE VERFÜGBAR.**

MASSIVE EDELSTAHL RUNDROSTE PROFESSIONELLES DESIGN

Die Edelstahlgrillroste von Broil King® sind aus bis zu 9 mm starken Rundstreben gefertigt und bieten Dir ideale Hitzespeicherung gepaart mit langer Haltbarkeit. Sehr leicht zu verwenden und zu reinigen.



Außergewöhnliche
Hitzespeicherung

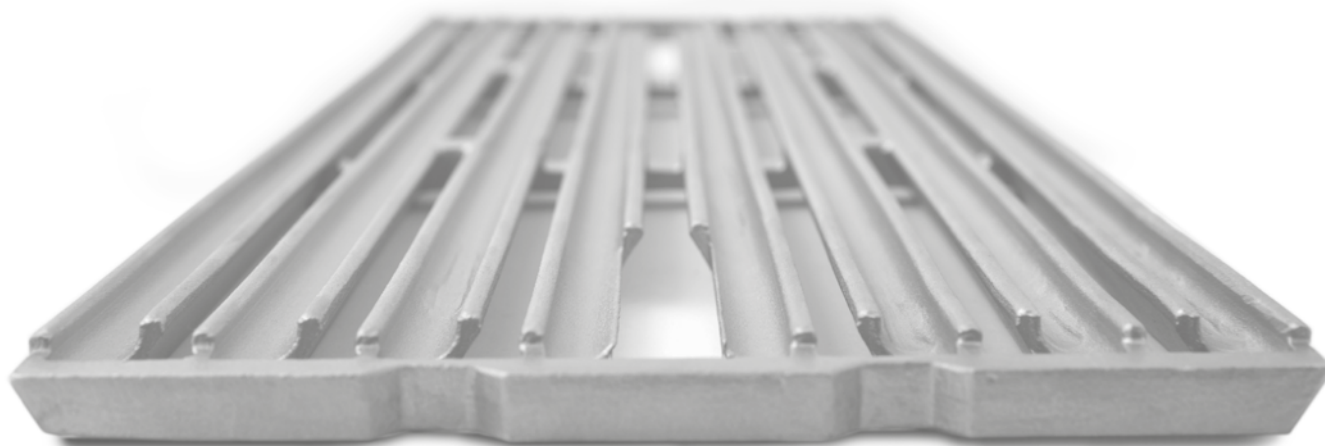
REGAL™ PRO SERIE
9 MM DICKE STREBEN





PREMIUM EDELSTAHL-GUSSROSTE DIE ULTIMATIVE GRILLERFAHRUNG

Unsere Idee war es, die Vorzüge unserer Gussroste mit der Langlebigkeit unserer Edelstahlroste zu vereinen. Mit den Edelstahlgussrosten haben wir dies in Perfektion umsetzen können. Die Edelstahlgussroste sind robust und pflegeleicht wie unsere Edelstahlroste. Ebenso verfügen sie über die perfekte Form mit dem bekannten V-Profil und sind beidseitig verwendbar wie unsere Gussroste.



SPITZE SEITE
Steakhouse Branding



OFFENE SEITE
Garen im Fleischsaft





FLAV-R-WAVE™ VERDAMPFUNGSSYSTEM UNGLAUBLICHES AROMA

Das aus Edelstahl gefertigte Flav-R-Wave™ Verdampfungssystem gewährleistet eine optimale Hitzeverteilung über die gesamte Grillfläche und schützt die Brenner vor herabtropfendem Fleischsaft, Marinaden und Fetten. Diese herabtropfenden Geschmacksträger werden durch das Flav-R-Wave™ vaporisiert. Das so entstehende Aroma bleibt durch das geschlossene Grillsystem in dem Garraum und verleiht Deinem Grillgut somit den unverwechselbaren Grillgeschmack.

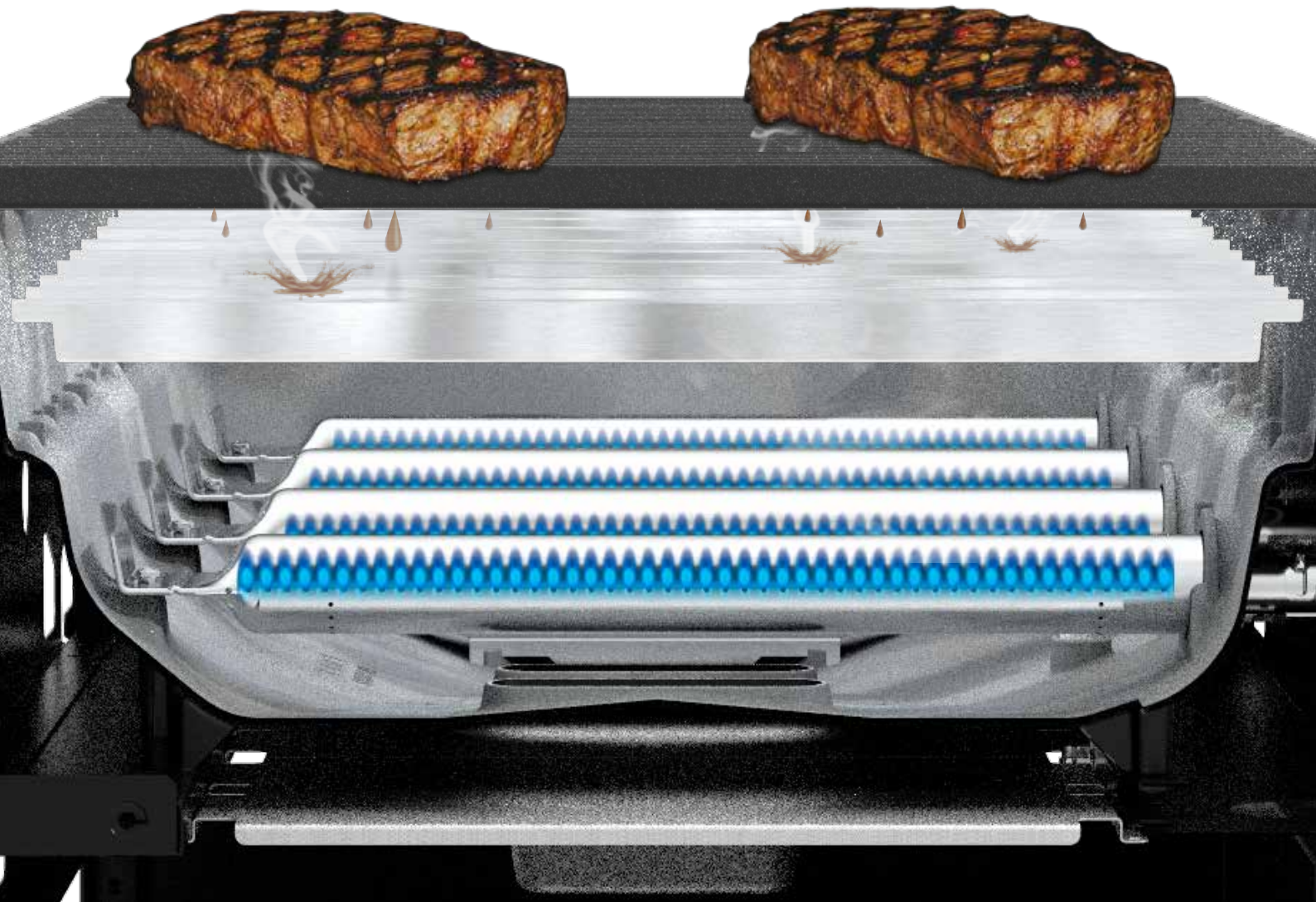
MAXIMALER GRILLGESCHMACK

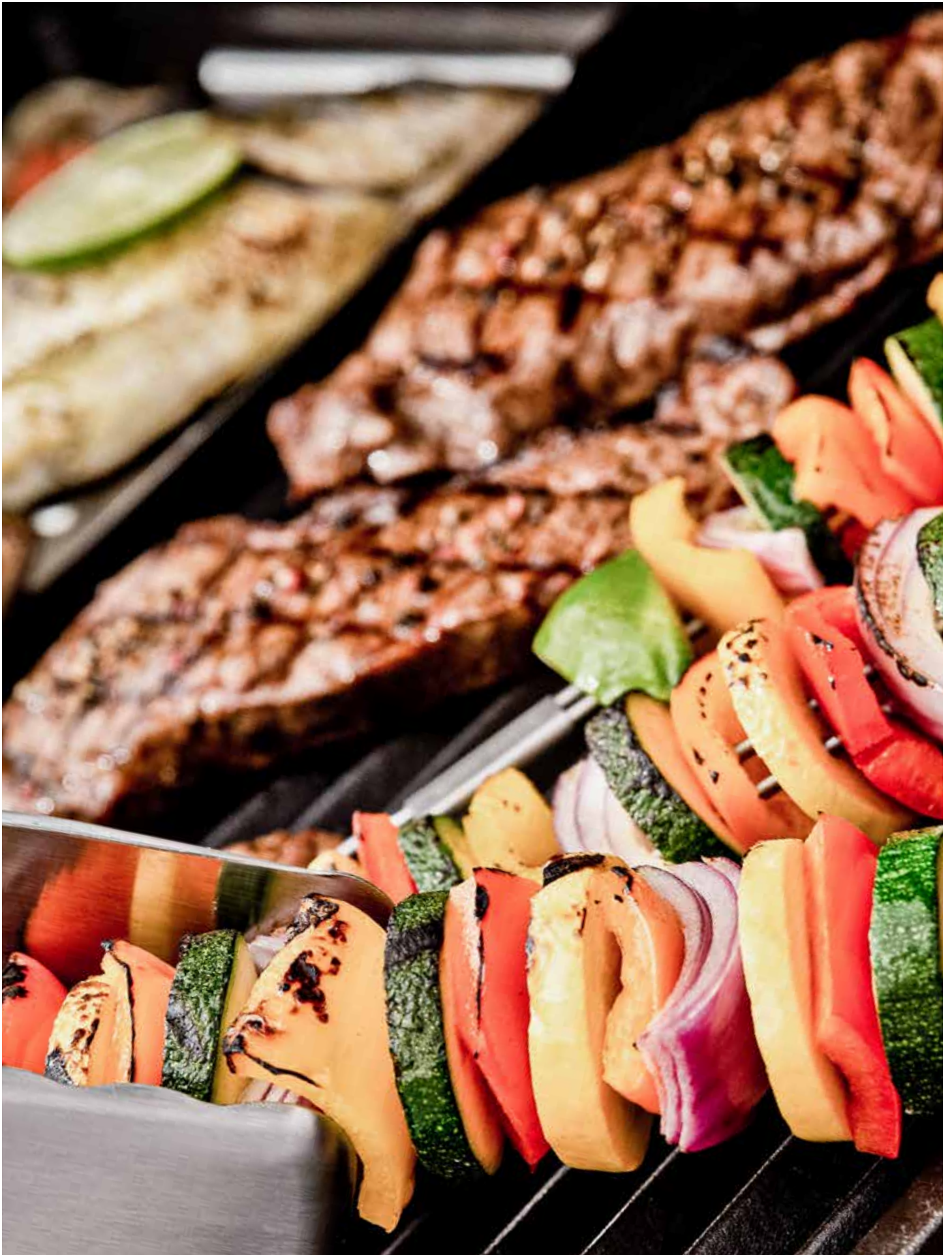
Vaporisierte Fleischsäfte
und Fette liefern Grillgeschmack



GLEICHMÄSSIGE HITZEVERTEILUNG

Deckt das gesamte Grillgehäuse ab



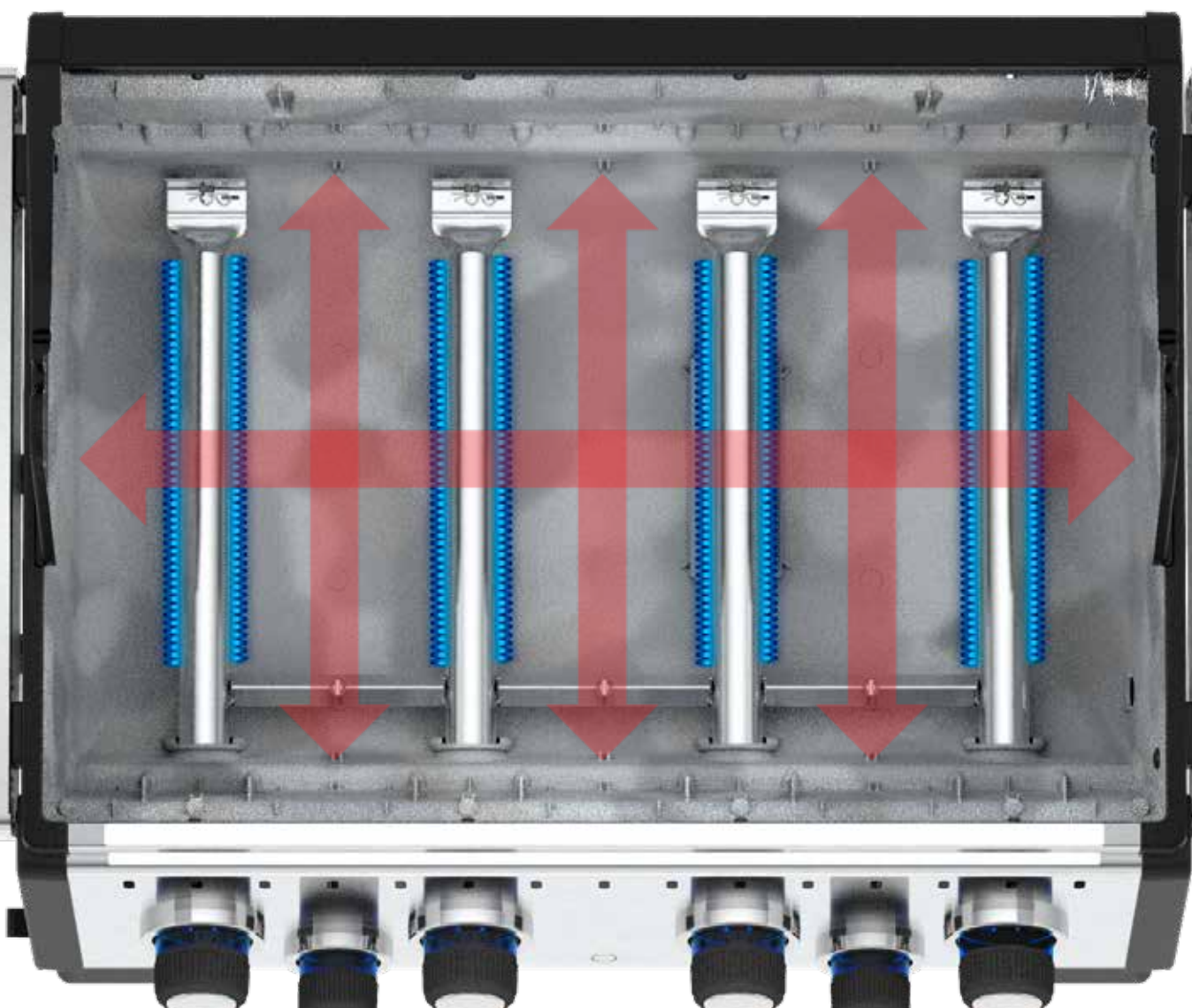


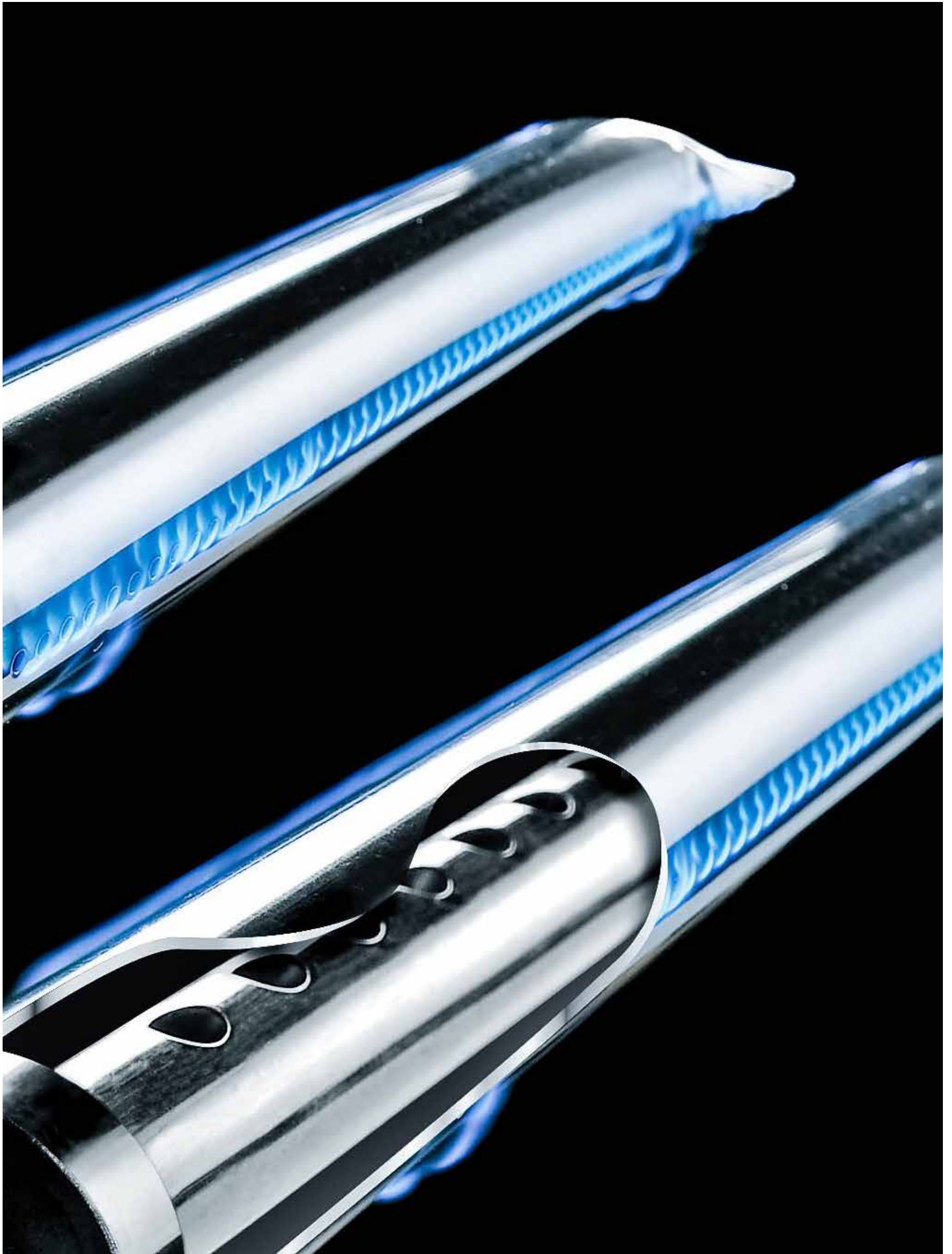
PATENTIERTE DUAL-TUBE™ BRENNER DOPPELTE FLAMMEN FÜR DOPPELTE LEISTUNG

Hergestellt aus hochwertigem Edelstahl und mit bis zu 15 Jahren Garantie versehen, bieten unsere Dual-Tube™ Stabbrenner ein gleichmäßiges Flambild von vorne bis hinten und liefern Dir eine außergewöhnliche Hitzeverteilung. Unsere normalen Edelstahl Stabbrenner verfügen ebenfalls über doppelte Flammreihen pro Brenner und sorgen für eine konstante und gleichmäßige Hitzeverteilung. Beide Brennerarten bringen die Grillgeräte innerhalb von wenigen Minuten auf die richtige Temperatur zum direkten und indirektem Grillen.

2 FLAMMREIHEN PRO BRENNER

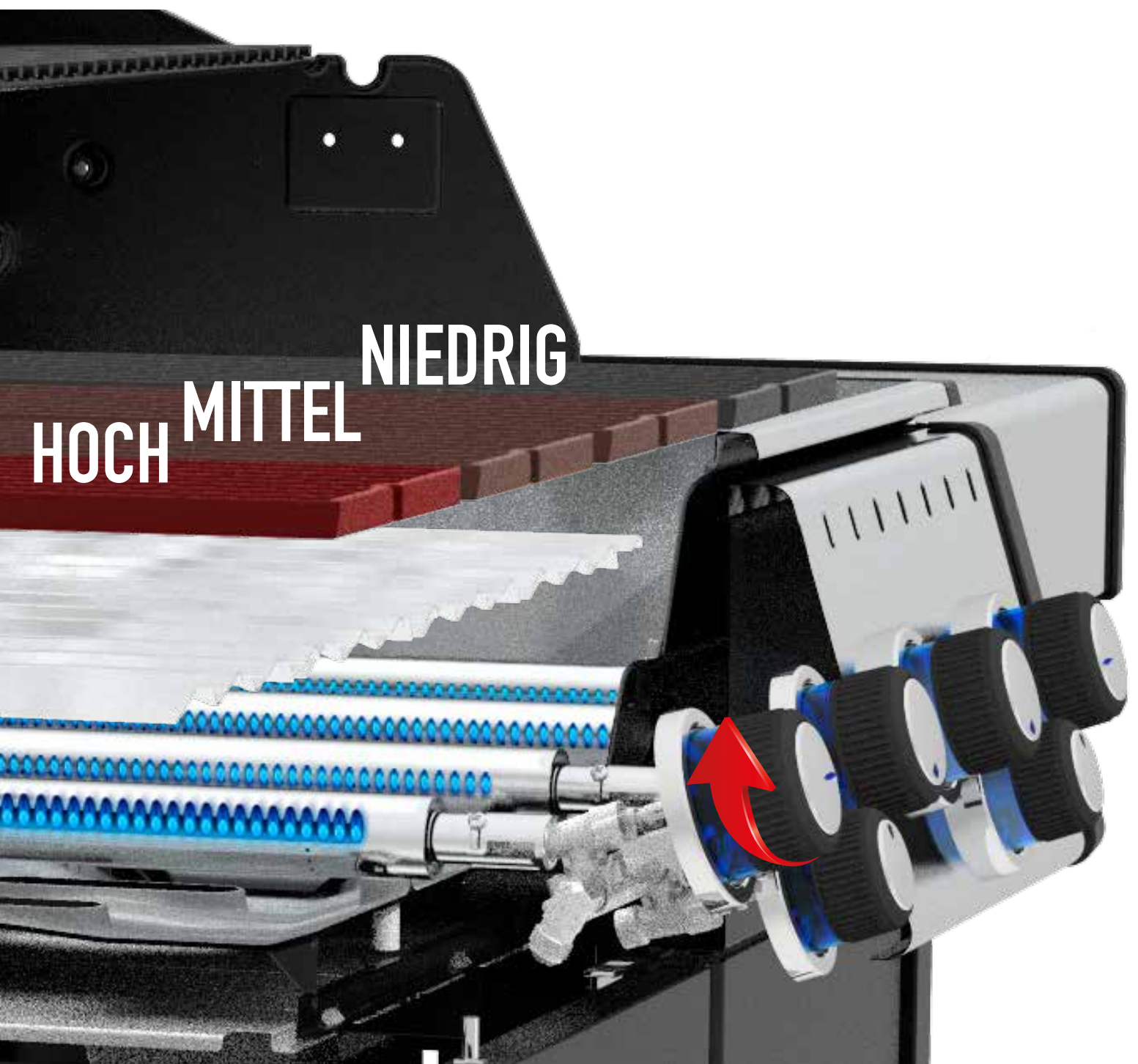
Gleichmäßige Hitzeverteilung auf der gesamten Grillfläche



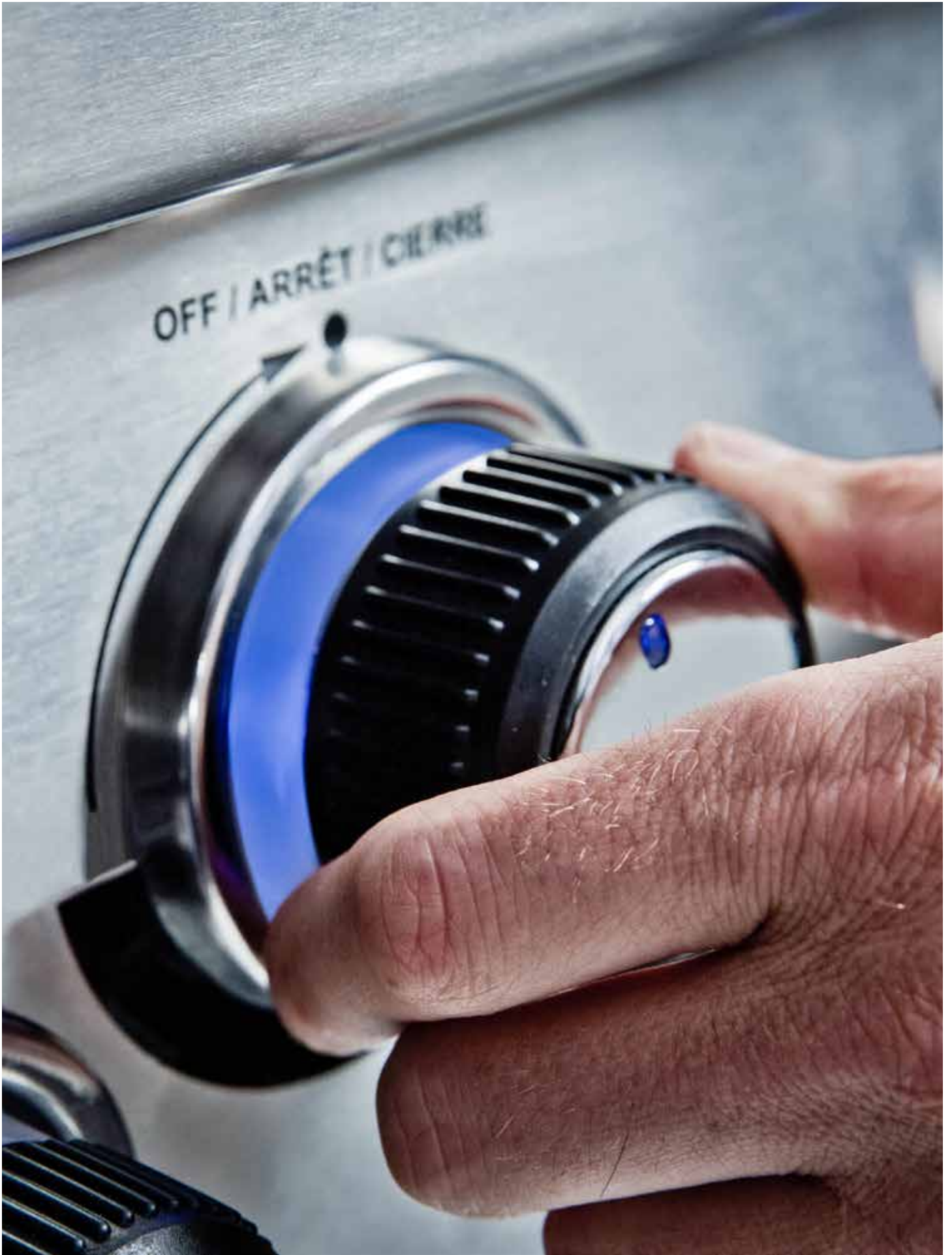


PERFEKTE TEMPERATURKONTROLLE MEISTERHAFTHE ERGEBNISSE

Die Linear-Flow™ Gasventile lassen sich in einem Radius von 180° stufenlos regulieren und bieten eine außergewöhnlich präzise Temperaturkontrolle. Egal, welche Garmethode Du für Deine Steaks, Deinen Braten oder die köstlichen Spare Ribs benötigst, mit der Linear-Flow™ Technologie hast Du Dein Grillgut bestens im Griff.



HOCH **MITTEL** **NIEDRIG**





IMPERIAL™ S 690 IR
WIRD MIT EINEM INFRAROT-
SEITENBRENNER AUSGELIEFERT



IMPERIAL™ S 690 IR

997982

6 Dual Tube™ Edelstahl Stabbrenner 17,6 kW
Infrarot Seitenbrenner 3,1 kW
Spießbratenbrenner 4,4 kW
6-tlg. Flav-R-Cast™ Edelstahlgussroste
Grillfläche 64 x 48,5 cm und 30 x 48,5 cm
Integrierte Grillflächenbeleuchtung
Edelstahl Ablageroste 62 x 21 cm und 26 x 21 cm
Edelstahl Flav-R-Wave™ Verdampfungssystem
Linear Flow™ Gasventile mit 180° Sensi-Touch™ Steuerung
Deluxe Accu-temp™ Thermometer
Sure Lite™ Elektrozündung, auch am Spießbratenbrenner
Doppelwandige Edelstahldeckel mit Aluminiumguss Seitenteilen
Edelstahl Untergehäuse mit Aluminiumguss Seitenteilen
Edelstahl Deckelgriffe
Edelstahl Bedienteil inkl. Kontrollknopfbeleuchtung
Edelstahl Seitenablagen mit Zubehörhaken und Frontablagen
Cabinetunterwagen mit Gasflaschenintegration für 11 kg Gasflasche
2 Türen und 2 integrierte Schubladen mit Edelstahlgriffen
6 feststellbare Lenkrollen, 3 davon höhenverstellbar
Inkl. Drehspeißset und Elektromotor
Inkl. Schlauch und Druckminderer

UVP 4.699,00 €



IMPERIAL™ 690 IR
WIRD MIT EINEM INFRAROT-
SEITENBRENNER AUSGELIEFERT



IMPERIAL™ 690 IR

997821R

6 Dual Tube™ Edelstahl Stabbrenner 17,6 kW
Infrarot Seitenbrenner 3,1 kW
Spießbratenbrenner 4,4 kW
6-tlg. Flav-R-Cast™ Edelstahlgussroste
Grillfläche 64 x 48,5 cm und 30 x 48,5 cm
Integrierte Grillflächenbeleuchtung
Edelstahl Ablageroste 62 x 21 cm und 26 x 21 cm
Edelstahl Flav-R-Wave™ Verdampfungssystem
Linear Flow™ Gasventile mit 180° Sensi-Touch™ Steuerung
Deluxe Accu-temp™ Thermometer
Sure Lite™ Elektrozündung, auch am Spießbratenbrenner
Doppelwandige schwarz emaillierte Deckel mit Aluminiumguss Seitenteilen
Edelstahl Untergehäuse mit Aluminiumguss Seitenteilen
Edelstahl Deckelgriffe
Edelstahl Bedienteil inkl. Kontrollknopfbeleuchtung
Edelstahl Seitenablagen mit Zubehörhaken und Frontablagen
Cabinetunterwagen mit Gasflaschenintegration für 11 kg Gasflasche
2 Türen und 2 integrierte Schubladen mit Edelstahlgriffen
6 feststellbare Lenkrollen, 3 davon höhenverstellbar
Inkl. Drehspeißset und Elektromotor
Inkl. Schlauch und Druckminderer

UVP 4.399,00 €



IMPERIAL™ S 590 IR
WIRD MIT EINEM INFRAROT-
SEITENBRENNER AUSGELIEFERT



IMPERIAL™ S 590 IR

998982

5 Dual Tube™ Edelstahl Stabbrenner 16,0 kW
Infrarot Seitenbrenner 3,1 kW
Spießbratenbrenner 4,4 kW
5-tlg. Flav-R-Cast™ Edelstahlgussroste
Grillfläche 80 x 48,5 cm
Integrierte Grillflächenbeleuchtung
Edelstahl Ablagerost 77 x 21 cm
Edelstahl Flav-R-Wave™ Verdampfungssystem
Linear Flow™ Gasventile mit 180° Sensi-Touch™ Steuerung
Deluxe Accu-temp™ Thermometer
Sure Lite™ Elektrozündung, auch am Spießbratenbrenner
Doppelwandiger Edelstahldeckel mit Aluminiumguss Seitenteilen
Edelstahl Untergehäuse mit Aluminiumguss Seitenteilen
Edelstahl Deckelgriff
Edelstahl Bedienteil inkl. Kontrollknopfbeleuchtung
Edelstahl Seitenablagen mit Zubehörhaken und Frontablagen
Cabinetunterwagen mit Gasflaschenintegration für 11 kg Gasflasche
1 Türe und 2 integrierte Schubladen mit Edelstahlgriffen
4 feststellbare Lenkrollen, 2 davon höhenverstellbar
Inkl. Drehspeißset und Elektromotor
Inkl. Schlauch und Druckminderer

UVP 3.799,00 €

998782IR

IMPERIAL™ 590 IR

5 Dual Tube™ Edelstahl Stabbrenner 16,0 kW
 Infrarot Seitenbrenner 3,1 kW
 Spießbratenbrenner 4,4 kW
 5-tlg. Flav-R-Cast™ Edelstahlgussroste
 Grillfläche 80 x 48,5 cm
 Integrierte Grillflächenbeleuchtung
 Edelstahl Ablagerost 77 x 21 cm
 Edelstahl Flav-R-Wave™ Verdampfungssystem
 Linear Flow™ Gasventile mit 180° Sensi-Touch™ Steuerung
 Deluxe Accu-temp™ Thermometer
 Sure Lite™ Elektrozündung, auch am Spießbratenbrenner
 Doppelwandiger schwarz emaillierter Deckel
 mit Aluminiumguss Seitenteilen
 Edelstahl Untergehäuse mit Aluminiumguss Seitenteilen
 Edelstahl Deckelgriff
 Edelstahl Bedienteil inkl. Kontrollknopfbeleuchtung
 Edelstahl Seitenablagen mit Zubehörhaken und Frontablagen
 Cabinetunterwagen mit Gasflaschenintegration für 11 kg Gasflasche
 1 Türe und 2 integrierte Schubladen mit Edelstahlgriffen
 4 feststellbare Lenkrollen, 2 davon höhenverstellbar
 Inkl. Drehspeißset und Elektromotor
 Inkl. Schlauch und Druckminderer

UVP 3.499,00 €

IMPERIAL™ 590 IR
 WIRD MIT EINEM INFRAROT-
 SEITENBRENNER AUSGELIEFERT

**REGAL™ S 690 PRO IR**

997942

6 Dual Tube™ Edelstahl Stabbrenner 17,6 kW
 Infrarot Seitenbrenner 3,1 kW
 Spießbratenbrenner 4,4 kW
 2-tlg. Edelstahlrost in der großen Garkammer,
 2-tlg. Flav-R-Cast™ matt-emaillierte Gussroste
 Grillfläche 64 x 48,5 cm und 30 x 48,5 cm
 Edelstahl Ablageroste 62 x 21 cm und 26 x 21 cm
 Edelstahl Flav-R-Wave™ Verdampfungssystem
 Linear Flow™ Gasventile mit 180° Sensi-Touch™ Steuerung
 Deluxe Accu-temp™ Thermometer
 Sure Lite™ Elektrozündung, auch am Spießbratenbrenner
 Doppelwandige Edelstahl Deckel
 mit Aluminiumguss Seitenteilen
 Edelstahl Untergehäuse mit Aluminiumguss Seitenteilen
 Edelstahl Deckelgriffe
 Edelstahl Bedienteil inkl. Kontrollknopfbeleuchtung
 Edelstahl Seitenablagen mit Zubehörhaken und Frontablagen
 Cabinetunterwagen mit Gasflaschenintegration für 11 kg Gasflasche
 und 3 Edelstahltüren mit Edelstahlgriffen
 6 feststellbare Lenkrollen, 3 davon höhenverstellbar
 Inkl. Grifflichter
 Inkl. Drehspeißset und Elektromotor
 Inkl. Schlauch und Druckminderer

UVP 3.899,00 €

REGAL™ S 690 PRO IR
 WIRD MIT EINEM INFRAROT-
 SEITENBRENNER AUSGELIEFERT

**REGAL™ 690**

997282

6 Dual Tube™ Edelstahl Stabbrenner 17,6 kW
 Seitenkochplatte 2,7 kW
 Spießbratenbrenner 4,4 kW
 6-tlg. Flav-R-Cast™ matt-emaillierte Gussroste
 Grillfläche 64 x 48,5 cm und 30 x 48,5 cm
 Edelstahl Ablageroste 62 x 21 cm und 26 x 21 cm
 Edelstahl Flav-R-Wave™ Verdampfungssystem
 Linear Flow™ Gasventile mit 180° Sensi-Touch™ Steuerung
 Deluxe Accu-temp™ Thermometer
 Sure Lite™ Elektrozündung, auch am Spießbratenbrenner
 Doppelwandige schwarz emaillierte Deckel
 mit Aluminiumguss Seitenteilen
 Edelstahl Untergehäuse mit Aluminiumguss Seitenteilen
 Edelstahl Deckelgriffe
 Edelstahl Bedienteil inkl. Kontrollknopfbeleuchtung
 Edelstahl Seitenablagen mit Zubehörhaken und Frontablagen
 Cabinetunterwagen mit Gasflaschenintegration für 11 kg Gasflasche
 und 3 schwarzen Türen mit Edelstahlgriffen
 6 feststellbare Lenkrollen, 3 davon höhenverstellbar
 Inkl. Grifflichter
 Inkl. Drehspeißset und Elektromotor
 Inkl. Schlauch und Druckminderer

UVP 3.299,00 €





REGAL™ S 590 PRO IR
WIRD MIT EINEM INFRAROT-
SEITENBRENNER AUSGELIEFERT



REGAL™ S 590 PRO IR

998942

5 Dual Tube™ Edelstahl Stabbrenner 16,0 kW
Infrarot Seitenbrenner 3,1 kW
Spießbratenbrenner 4,4 kW
3-tlg. Edelstahlrost
Grillfläche 80 x 48,5 cm
Edelstahl Ablagerost 77 x 21 cm
Edelstahl Flav-R-Wave™ Verdampfungssystem
Linear Flow™ Gasventile mit 180° Sensi-Touch™ Steuerung
Deluxe Accu-temp™ Thermometer
Sure Lite™ Elektrozündung, auch am Spießbratenbrenner
Doppelwandiger Edelstahl Deckel mit Aluminiumguss Seitenteilen
Edelstahl Untergehäuse mit Aluminiumguss Seitenteilen
Edelstahl Deckelgriff
Edelstahl Bedienteil inkl. Kontrollknopfbeleuchtung
Edelstahl Seitenablagen mit Zubehörhaken und Frontablagen
Cabinetunterwagen mit Gasflaschenintegration für 11 kg Gasflasche
und 2 Edelstahltüren mit Edelstahlgriffen
4 feststellbare Lenkrollen, 2 davon höhenverstellbar
Inkl. Grifflicht
Inkl. Drehspeißset und Elektromotor
Inkl. Schlauch und Druckminderer

UVP 2.899,00 €



REGAL™ 590

998282

5 Dual Tube™ Edelstahl Stabbrenner 16,0 kW
Seitenkochplatte 2,7 kW
Spießbratenbrenner 4,4 kW
5-tlg. Flav-R-Cast™ matt-emaillierte Gussroste
Grillfläche 80 x 48,5 cm
Edelstahl Ablagerost 77 x 21 cm
Edelstahl Flav-R-Wave™ Verdampfungssystem
Linear Flow™ Gasventile mit 180° Sensi-Touch™ Steuerung
Deluxe Accu-temp™ Thermometer
Sure Lite™ Elektrozündung, auch am Spießbratenbrenner
Doppelwandiger schwarz emaillierter Deckel
mit Aluminiumguss Seitenteilen
Edelstahl Untergehäuse mit Aluminiumguss Seitenteilen
Edelstahl Deckelgriff
Edelstahl Bedienteil inkl. Kontrollknopfbeleuchtung
Edelstahl Seitenablagen mit Zubehörhaken und Frontablagen
Cabinetunterwagen mit Gasflaschenintegration für 11 kg Gasflasche
und 2 schwarzen Türen mit Edelstahlgriffen
4 feststellbare Lenkrollen, 2 davon höhenverstellbar
Inkl. Grifflicht
Inkl. Drehspeißset und Elektromotor
Inkl. Schlauch und Druckminderer

UVP 2.399,00 €



REGAL™ S 490 PRO IR
WIRD MIT EINEM INFRAROT-
SEITENBRENNER AUSGELIEFERT



REGAL™ S 490 PRO IR

996942

4 Dual Tube™ Edelstahl Stabbrenner 13,2 kW
Infrarot Seitenbrenner 3,1 kW
Spießbratenbrenner 4,4 kW
2-tlg. Edelstahlrost
Grillfläche 64 x 48,5 cm
Edelstahl Ablagerost 62 x 21 cm
Edelstahl Flav-R-Wave™ Verdampfungssystem
Linear Flow™ Gasventile mit 180° Sensi-Touch™ Steuerung
Deluxe Accu-temp™ Thermometer
Sure Lite™ Elektrozündung, auch am Spießbratenbrenner
Doppelwandiger Edelstahl Deckel mit Aluminiumguss Seitenteilen
Edelstahl Untergehäuse mit Aluminiumguss Seitenteilen
Edelstahl Deckelgriff
Edelstahl Bedienteil inkl. Kontrollknopfbeleuchtung
Edelstahl Seitenablagen mit Zubehörhaken und Frontablagen
Cabinetunterwagen mit Gasflaschenintegration für 11 kg Gasflasche
und 2 Edelstahltüren mit Edelstahlgriffen
4 feststellbare Lenkrollen, 2 davon höhenverstellbar
Inkl. Grifflicht
Inkl. Drehspeißset und Elektromotor
Inkl. Schlauch und Druckminderer

UVP 2.399,00 €



REGAL™ 490

996282

4 Dual Tube™ Edelstahl Stabbrenner 13,2 kW
 Seitenkochplatte 2,7 kW
 Spießbratenbrenner 4,4 kW
 4-tlg. Flav-R-Cast™ matt-emaillierte Gussroste
 Grillfläche 64 x 48,5 cm
 Edelstahl Ablagerost 62 x 21 cm
 Edelstahl Flav-R-Wave™ Verdampfungssystem
 Linear Flow™ Gasventile mit 180° Sensi-Touch™ Steuerung
 Deluxe Accu-temp™ Thermometer
 Sure Lite™ Elektrozündung, auch am Spießbratenbrenner
 Doppelwandiger schwarz emaillierter Deckel mit Aluminiumguss Seitenteilen
 Edelstahl Untergehäuse mit Aluminiumguss Seitenteilen
 Edelstahl Deckelgriff
 Edelstahl Bedienteil inkl. Kontrollknopfbeleuchtung
 Edelstahl Seitenablagen mit Zubehörhaken und Frontablagen
 Cabinetunterwagen mit Gasflaschenintegration für 11 kg Gasflasche und 2 schwarzen Türen mit Edelstahlgriffen
 4 feststellbare Lenkrollen, 2 davon höhenverstellbar
 Inkl. Grifflicht
 Inkl. Drehsießset und Elektromotor
 Inkl. Schlauch und Druckminderer

UVP 1.999,00 €



BARON™ S 590 IR

876982

5 Dual Tube™ Edelstahl Stabbrenner 13,2 kW
 Infrarot Seitenbrenner 3,1 kW
 Spießbratenbrenner 4,4 kW
 5-tlg. Flav-R-Cast™ matt-emaillierte Gussroste
 Grillfläche 80 x 44 cm
 Edelstahl Ablagerost 78 x 18 cm
 Edelstahl Flav-R-Wave™ Verdampfungssystem
 Linear Flow™ Gasventile mit 180° Sensi-Touch™ Steuerung
 Deluxe Acc-Temp™ Thermometer
 Sure Lite™ Elektrozündung, auch am Spießbratenbrenner
 Doppelwandiger Edelstahl Deckel mit Aluminiumguss Seitenteilen
 Thermo-Cast™ Aluminiumgussgehäuse
 Edelstahl Deckelgriff
 Edelstahl Bedienteil inkl. Kontrollknopfbeleuchtung
 Edelstahl Seitenablagen mit Zubehörhaken, klappbar
 Cabinetunterwagen mit Gasflaschenintegration für 11 kg Gasflasche
 2 Türen mit Edelstahlgriffen
 4 feststellbare Lenkrollen
 Inkl. Drehsießset und Elektromotor
 Inkl. Schlauch und Druckminderer

UVP 1.849,00 €

BARON™ S 590 IR
 WIRD MIT EINEM INFRAROT-
 SEITENBRENNER AUSGELIEFERT



BARON™ 590

876282

5 Dual Tube™ Edelstahl Stabbrenner 13,2 kW
 Seitenkochplatte 2,7 kW
 Spießbratenbrenner 4,4 kW
 5-tlg. Flav-R-Cast™ matt-emaillierte Gussroste
 Grillfläche 80 x 44 cm
 Edelstahl Ablagerost 78 x 18 cm
 Edelstahl Flav-R-Wave™ Verdampfungssystem
 Linear Flow™ Gasventile mit 180° Sensi-Touch™ Steuerung
 Deluxe Acc-Temp™ Thermometer
 Sure Lite™ Elektrozündung, auch am Spießbratenbrenner
 Doppelwandiger schwarz emaillierter Deckel mit Aluminiumguss Seitenteilen
 Thermo-Cast™ Aluminiumgussgehäuse
 Edelstahl Deckelgriff
 Edelstahl Bedienteil inkl. Kontrollknopfbeleuchtung
 Edelstahl Seitenablagen mit Zubehörhaken, klappbar
 Cabinetunterwagen mit Gasflaschenintegration für 11 kg Gasflasche
 2 schwarze Türen mit Edelstahlgriffen
 4 feststellbare Lenkrollen
 Inkl. Drehsießset und Elektromotor
 Inkl. Schlauch und Druckminderer

UVP 1.549,00 €



BARON™ S 490 IR
WIRD MIT EINEM INFRAROT-
SEITENBRENNER AUSGELIEFERT



BARON™ S 490 IR

875982

4 Dual Tube™ Edelstahl Stabbrenner 11,4 kW
Infrarot Seitenbrenner 3,1 kW
Spießbratenbrenner 4,4 kW
4-tlg. Flav-R-Cast™ matt-emaillierte Gussroste
Grillfläche 65 x 44 cm
Edelstahl Ablagerost 62 x 18 cm
Edelstahl Flav-R-Wave™ Verdampfungssystem
Linear Flow™ Gasventile mit 180° Sensi-Touch™ Steuerung
Deluxe Acc-Temp™ Thermometer
Sure Lite™ Elektrozündung, auch am Spießbratenbrenner
Doppelwandiger Edelstahl Deckel mit Aluminiumguss Seitenteilen
Therma-Cast™ Aluminiumgussgehäuse
Edelstahl Deckelgriff
Edelstahl Bedienteil inkl. Kontrollknopfbeleuchtung
Edelstahl Seitenablagen mit Zubehörhaken, klappbar
Cabinetunterwagen mit Gasflaschenintegration für 11 kg Gasflasche
2 Türen mit Edelstahlgriffen
4 feststellbare Lenkrollen
Inkl. Drehspeißset und Elektromotor
Inkl. Schlauch und Druckminderer

UVP 1.699,00 €



NEU

BARON™ 490 IR SHADOW
WIRD MIT EINEM INFRAROT-
SEITENBRENNER AUSGELIEFERT



BARON™ 490 IR SHADOW

875982SDW

4 Dual Tube™ Edelstahl Stabbrenner 11,4 kW
Seitenkochplatte 2,7 kW
Spießbratenbrenner 4,4 kW
4-tlg. Flav-R-Cast™ matt-emaillierte Gussroste
Grillfläche 65 x 44 cm
Edelstahl Ablagerost 62 x 18 cm
Edelstahl Flav-R-Wave™ Verdampfungssystem
Linear Flow™ Gasventile mit 180° Sensi-Touch™ Steuerung
Deluxe Acc-Temp™ Thermometer
Sure Lite™ Elektrozündung, auch am Spießbratenbrenner
Doppelwandiger schwarz emaillierter Deckel
mit Aluminiumguss Seitenteilen
Therma-Cast™ Aluminiumgussgehäuse
Edelstahl Deckelgriff
Schwarzes Bedienteil inkl. Kontrollknopfbeleuchtung
Schwarze Seitenablagen mit Zubehörhaken, klappbar
Cabinetunterwagen mit Gasflaschenintegration für 11 kg Gasflasche
2 schwarze Türen mit Edelstahlgriffen
4 feststellbare Lenkrollen
Inkl. Drehspeißset und Elektromotor
Inkl. Schlauch und Druckminderer

UVP 1.599,00 €



BARON™ 490

875282

4 Dual Tube™ Edelstahl Stabbrenner 11,4 kW
Seitenkochplatte 2,7 kW
Spießbratenbrenner 4,4 kW
4-tlg. Flav-R-Cast™ matt-emaillierte Gussroste
Grillfläche 65 x 44 cm
Edelstahl Ablagerost 62 x 18 cm
Edelstahl Flav-R-Wave™ Verdampfungssystem
Linear Flow™ Gasventile mit 180° Sensi-Touch™ Steuerung
Deluxe Acc-Temp™ Thermometer
Sure Lite™ Elektrozündung, auch am Spießbratenbrenner
Doppelwandiger schwarz emaillierter Deckel
mit Aluminiumguss Seitenteilen
Therma-Cast™ Aluminiumgussgehäuse
Edelstahl Deckelgriff
Edelstahl Bedienteil inkl. Kontrollknopfbeleuchtung
Edelstahl Seitenablagen mit Zubehörhaken, klappbar
Cabinetunterwagen mit Gasflaschenintegration für 11 kg Gasflasche
2 schwarze Türen mit Edelstahlgriffen
4 feststellbare Lenkrollen
Inkl. Drehspeißset und Elektromotor
Inkl. Schlauch und Druckminderer

UVP 1.399,00 €



SIGNET™ 390

946882

3 Dual Tube™ Edelstahl Stabbrenner 11,4 kW
 Seitenkochplatte 2,7 kW
 Spießbratenbrenner 4,4 kW
 2-tlg. Flav-R-Cast™ matt-emaillierte Gussroste
 Grillfläche 65 x 38 cm
 Emaillierter Ablagerost 60 x 25,5 cm (schwenkbar)
 Edelstahl Flav-R-Wave™ Verdampfungssystem
 Edelstahl Flav-R-Zone™ zur Unterteilung der Garkammer
 Linear Flow™ Gasventile
 Deluxe Accu-temp™ Thermometer
 Sure Lite™ Elektrozündung, auch am Spießbratenbrenner
 Uni-Cast™ Aluminiumgussgehäuse mit Edelstahl Deckel Inlay
 Edelstahl Deckelgriff
 Edelstahl Bedienteil
 Edelstahl Seitenablagen mit Zubehörhaken, klappbar
 Cabinetunterwagen mit Gasflaschenintegration für 11 kg Gasflasche
 2 Edelstahltüren
 Zwei Räder, zwei feststellbare Lenkrollen
 Inkl. Drehspeißset und Elektromotor
 Inkl. Schlauch und Druckminderer

UVP 999,00 €



CROWN™ 490

865282

4 Edelstahl Stabbrenner 11,4 kW
 Seitenkochplatte 2,7 kW
 Spießbratenbrenner 4,4 kW
 4-tlg. Flav-R-Cast™ matt-emaillierte Gussroste
 Grillfläche 65 x 44 cm
 Emaillierter Ablagerost 62 x 18 cm
 Edelstahl Flav-R-Wave™ Verdampfungssystem
 Linear Flow™ Gasventile mit 180° Sensi-Touch™ Steuerung
 Deluxe Premium Thermometer
 Sure Lite™ Elektrozündung, auch am Spießbratenbrenner
 Doppelwandiger schwarz emaillierter Deckel
 mit Aluminiumguss Seitenteilen
 Therma-Cast™ Aluminiumgussgehäuse
 Edelstahl Deckelgriff
 Edelstahl Bedienteil
 Schwarz lackierte Seitenablagen mit Zubehörhaken, klappbar
 Cabinetunterwagen mit Gasflaschenintegration für 11 kg Gasflasche
 2 schwarze Türen mit Edelstahlgriffen
 4 feststellbare Lenkrollen
 Inkl. Drehspeißset und Elektromotor
 Inkl. Schlauch und Druckminderer

UVP 1.099,00 €



CROWN™ 440

865262

4 Edelstahl Stabbrenner 11,4 kW
 Seitenkochplatte 2,7 kW
 4-tlg. Flav-R-Cast™ matt-emaillierte Gussroste
 Grillfläche 65 x 44 cm
 Emaillierter Ablagerost 62 x 18 cm
 Edelstahl Flav-R-Wave™ Verdampfungssystem
 Linear Flow™ Gasventile mit 180° Sensi-Touch™ Steuerung
 Deluxe Premium Thermometer
 Sure Lite™ Elektrozündung
 Doppelwandiger schwarz emaillierter Deckel
 mit Aluminiumguss Seitenteilen
 Therma-Cast™ Aluminiumgussgehäuse
 Edelstahl Deckelgriff
 Edelstahl Bedienteil
 Schwarz lackierte Seitenablagen mit Zubehörhaken, klappbar
 Cabinetunterwagen mit Gasflaschenintegration für 11 kg Gasflasche
 2 schwarze Türen mit Edelstahlgriffen
 4 feststellbare Lenkrollen
 Inkl. Schlauch und Druckminderer

UVP 999,00 €



CROWN™ 420

865252

4 Edelstahl Stabbrenner 11,4 kW
 4-tlg. Flav-R-Cast™ matt-emaillierte Gussroste
 Grillfläche 65 x 44 cm
 Emaillierter Ablagerost 62 x 18 cm
 Edelstahl Flav-R-Wave™ Verdampfungssystem
 Linear Flow™ Gasventile mit 180° Sensi-Touch™ Steuerung
 Deluxe Premium Thermometer
 Sure Lite™ Elektrozündung, auch am Spießbratenbrenner
 Doppelwandiger schwarz emaillierter Deckel
 mit Aluminiumguss Seitenteilen
 Thermo-Cast™ Aluminiumgussgehäuse
 Edelstahl Deckelgriff
 Edelstahl Bedienteil
 Schwarz lackierte Seitenablagen mit Zubehörhaken, klappbar
 Cabinetunterwagen mit Gasflaschenintegration für 11 kg Gasflasche
 2 schwarze Türen mit Edelstahlgriffen
 4 feststellbare Lenkrollen
 Inkl. Schlauch und Druckminderer

UVP 899,00 €



CROWN™ 310

864052

3 Edelstahl Stabbrenner 8,8 kW
 3-tlg. Flav-R-Cast™ matt-emaillierte Gussroste
 Grillfläche 49 x 44 cm
 Emaillierter Ablagerost 46 x 18 cm
 Edelstahl Flav-R-Wave™ Verdampfungssystem
 Linear Flow™ Gasventile mit 180° Sensi-Touch™ Steuerung
 Deluxe Premium Thermometer
 Sure Lite™ Elektrozündung,
 Doppelwandiger schwarz emaillierter Deckel
 mit Aluminiumguss Seitenteilen
 Thermo-Cast™ Aluminiumgussgehäuse
 Edelstahl Deckelgriff
 Edelstahl Bedienteil
 Schwarz lackierte Seitenablagen mit Zubehörhaken, klappbar
 Schwarz lackierter Unterwagen mit Gasflaschenintegration für 11 kg Gasflasche
 4 feststellbare Lenkrollen
 Inkl. Schlauch und Druckminderer

UVP 699,00 €



ROYAL™ 390 SHADOW

824282SDW

3 Edelstahl Stabbrenner 8,8 kW
 Seitenkochplatte 2,7 kW
 2-tlg. Flav-R-Cast™ matt-emaillierte Gussroste
 Grillfläche 56 x 38 cm
 Verchromter Ablagerost 50 x 26 cm
 Edelstahl Flav-R-Wave™ Verdampfungssystem
 Linear Flow™ Gasventile
 Deluxe Accu-temp™ Thermometer
 Sure Lite™ Elektrozündung
 Thermo-Cast™ Aluminiumgussgehäuse
 Edelstahl Deckelgriff
 Schwarzes Bedienteil
 Schwarz lackierte Stahl Seitenablagen mit Zubehörhaken, klappbar
 Schwarz lackierter Cabinetunterwagen mit Gasflaschenintegration für 11 kg Gasflasche
 Schwarze Tür mit Edelstahltürgriff
 Zwei Räder, zwei feststellbare Lenkrollen
 Inkl. Drehspeißet und Elektromotor
 Inkl. Schlauch und Druckminderer

UVP 799,00 €



ROYAL™ 340

824262

3 Edelstahl Stabbrenner 8,8 kW
Seitenkochplatte 2,7 kW
2-tlg. Flav-R-Cast™ matt-emaillierte Gussroste
Grillfläche 56 x 38 cm
Verchromter Ablagerost 50 x 26 cm
Edelstahl Flav-R-Wave™ Verdampfungssystem
Linear Flow™ Gasventile
Deluxe Accu-temp™ Thermometer
Sure Lite™ Elektrozündung
Thermo-Cast™ Aluminiumgussgehäuse
Edelstahl Deckelgriff
Edelstahl Bedienteil
Schwarz lackierte Stahl Seitenablagen mit Zubehörhaken, klappbar
Schwarz lackierter Cabinetunterwagen mit Gasflaschenintegration für 11 kg Gasflasche
Schwarze Tür mit Edelstahltürgriff
Zwei Räder, zwei feststellbare Lenkrollen
Inkl. Schlauch und Druckminderer

UVP 599,00 €



ROYAL™ 320

824252

3 Edelstahl Stabbrenner 8,8 kW
2-tlg. Flav-R-Cast™ matt-emaillierte Gussroste
Grillfläche 56 x 38 cm
Verchromter Ablagerost 50 x 26 cm
Edelstahl Flav-R-Wave™ Verdampfungssystem
Linear Flow™ Gasventile
Deluxe Accu-temp™ Thermometer
Sure Lite™ Elektrozündung
Thermo-Cast™ Aluminiumgussgehäuse
Edelstahl Deckelgriff
Edelstahl Bedienteil
Wetterfeste Kunststoff Seitenablagen mit Zubehörhaken, klappbar
Schwarz lackierter Cabinetunterwagen mit Gasflaschenintegration für 11 kg Gasflasche
Schwarze Tür mit Edelstahltürgriff
Zwei Räder, zwei feststellbare Lenkrollen
Inkl. Schlauch und Druckminderer

UVP 499,00 €



GEM™ 310

814152

3 Edelstahl Stabbrenner 6,9 kW
2-tlg. Flav-R-Cast™ matt-emaillierter Gussrost
Grillfläche 55 x 33 cm
Verchromtes Ablagerost 46,5 x 18,5 cm
Edelstahl Flav-R-Wave™ Verdampfungssystem
Linear Flow™ Gasventile
Accu-temp™ Thermometer
Sure Lite™ Elektrozündung
Therma-Cast™ Aluminiumgussgehäuse mit Edelstahlblende
Edelstahl Deckelgriff
Edelstahl Bedienteil
Wetterfeste Kunststoff Seitenablagen mit Zubehörhaken, klappbar
Schwarz lackierter Unterwagen mit schwarzer Frontblende
inkl. Gasflaschenintegration für 11 kg Gasflasche
Zwei Räder, zwei Standfüße
Inkl. Schlauch und Druckminderer

UVP 449,00 €



PORTA-CHEF™ 320

952652

3 Edelstahl Stabbrenner 6,00 kW
2-tlg. Flav-R-Cast™ matt-emaillierte Gussroste
Grillfläche 52 x 33,5 cm
Verchromtes Ablagerost 46,5 x 18,5 cm
Edelstahl Flav-R-Wave™ Verdampfungssystem
Linear Flow™ Gasventile
Deluxe Accu-temp™ Thermometer
Sure Lite™ Elektrozündung
Uni-Cast™ Aluminiumgussgehäuse
Edelstahl Deckelgriff
Wetterfeste Kunststoff Seitenablagen, abklappbar
Abnehmbare Standfüße
Inkl. Schlauch und Druckminderer

UVP 399,00 €



PORTA-CHEF™ 320 CART

902500

Dieser stabile Unterwagen bietet Dir die Möglichkeit sowohl die 5 kg als auch die 11 kg Gasflasche zu verstauen und bringt Deinen Porta-Chef™ 320 in eine neue Liga. Mit neuer Arbeitshöhe und einem noch besseren Stand wird Dein Porta-Chef™ zur vollwertigen High-End-Gasgrillstation.

UVP 199,00 €



Ultimate Control | Das Digitale Display

Drei praktische Quick-Set Tasten



 Smoke
105°C



 Roast
180°C



 Grill
315°C





iQue™ Wireless Control

Lade Dir die kostenfreie Broil King® iQue™ EU App herunter und kontrolliere was Du grillst und wie Du es grillst.



Infrarot Pelletfüllstandsensoren

Benachrichtigt die digitale Steuereinheit sowie die App sobald der Füllstand unterhalb des Sensors fällt (ausschließlich verfügbar in der Regal™ Pellet Pro Serie)



iQue™ Temperaturregelung

Exakte Temperatursteuerung direkt am Display oder auch per App, für konstantes und gleichmäßiges Garen.



Timer und Stoppuhr

Programmiere den Temperaturfühler und den Timer für den perfekten Gargrad.

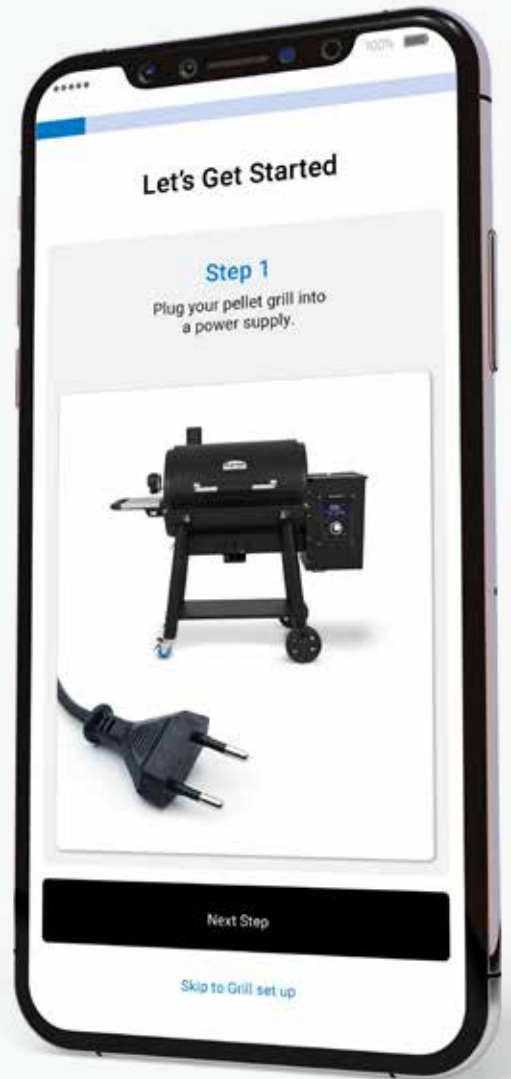


Zwei Deluxe Temperaturfühler

Überwache die Temperaturen Deiner Grillgüter auf dem Grill.

Easy Set-Up

Kopple Dein Smartphone mit Deinem Grill





REGAL™ PELLET 500 PRO

496915EU

5-tlg. Flav-R-Cast™ matt-emaillierte Gussroste
 Grillfläche 80 x 48,5 cm
 Emaillierter Ablagerost 77 x 21 cm
 Doppelwandiger Deckel mit Dichtungsband
 Massive Grillkammer aus 2 mm pulverbeschichtetem Stahl
 Pelletkammer mit 9 kg Fassungsvermögen
 Großes, digitales Bedienelement
 Integrierter Pelletfüllstandsensoren
 Kurzwahltasten für Smoke, Roast und Grill
 Temperaturbereich von 82-316° C frei wählbar
 Präzise Steuerung in 5° C und 1° C Schritten
 Wi-Fi® und Bluetooth®
 Steuerung mit der Broil King® iQue™ App möglich (erhältlich für iOS und Android)
 Separat entnehmbare Aschefang für die einfache Reinigung
 Abnehmbare Edelstahl Seitenablage
 Edelstahl Deckelgriff
 Zusätzlicher Regalboden
 Zwei Räder, zwei massive Rollen
 Inkl. Frontablage
 Inkl. 2 Temperaturfühler
 Inkl. Drehspeißset und Elektromotor

UVP 2.399,00 €



REGAL™ PELLET 500

496055EU

5-tlg. Flav-R-Cast™ matt-emaillierte Gussroste
 Grillfläche 80 x 48,5 cm
 Emaillierter Ablagerost 77 x 21 cm
 Doppelwandiger Deckel mit Dichtungsband
 Massive Grillkammer aus 2 mm pulverbeschichtetem Stahl
 Pelletkammer mit 9 kg Fassungsvermögen
 Großes, digitales Bedienelement
 Kurzwahltasten für Smoke, Roast und Grill
 Temperaturbereich von 82-316° C frei wählbar
 Präzise Steuerung in 5° C und 1° C Schritten
 Wi-Fi® und Bluetooth®
 Steuerung mit der Broil King® iQue™ App möglich (erhältlich für iOS und Android)
 Separat entnehmbare Aschefang für die einfache Reinigung
 Abnehmbare Edelstahl Seitenablage
 Edelstahl Deckelgriff
 Zusätzlicher Regalboden
 Zwei Räder, zwei höhenverstellbare Standfüße
 Inkl. 2 Temperaturfühler
 Inkl. Drehspeißset und Elektromotor

UVP 2.199,00 €



REGAL™ PELLET 400

495055EU

4-tlg. Flav-R-Cast™ matt-emaillierte Gussroste
 Grillfläche 64 x 48,5 cm
 Emaillierter Ablagerost 62 x 21 cm
 Doppelwandiger Deckel mit Dichtungsband
 Massive Grillkammer aus 2 mm pulverbeschichtetem Stahl
 Pelletkammer mit 9 kg Fassungsvermögen
 Großes, digitales Bedienelement
 Kurzwahltasten für Smoke, Roast und Grill
 Temperaturbereich von 82-316° C frei wählbar
 Präzise Steuerung in 5° C und 1° C Schritten
 Wi-Fi® und Bluetooth®
 Steuerung mit der Broil King® iQue™ App möglich (erhältlich für iOS und Android)
 Separat entnehmbare Aschefang für die einfache Reinigung
 Abnehmbare Edelstahl Seitenablage
 Edelstahl Deckelgriff
 Zusätzlicher Regalboden
 Zwei Räder, zwei höhenverstellbare Standfüße
 Inkl. 2 Temperaturfühler
 Inkl. Drehspeißset und Elektromotor

UVP 1.999,00 €



CROWN™ PELLET 500

494055EU

3-tlg. Flav-R-Cast™ matt-emaillierte Gussroste
Grillfläche 80 x 44 cm
Emaillierter Ablagerost 75 x 15 cm
Massiver Deckel
Massive Grillkammer aus 1,5 mm pulverbeschichtetem Stahl
Pelletkammer mit 8 kg Fassungsvermögen
Digitales Bedienelement
Kurzwahltasten für Smoke, Roast und Grill
Temperaturbereich von 82–316° C frei wählbar
Präzise Steuerung in 5° C und 1° C Schritten
Wi-Fi® und Bluetooth®
Steuerung mit der Broil King® iQue™ App möglich (erhältlich für iOS und Android)
Separat entnehmbarer Aschefang für die einfache Reinigung
Edelstahl Deckelgriff
Zusätzlicher Regalboden
Zwei Räder, zwei höhenverstellbare Standfüße
Inkl. 2 Temperaturfühler

UVP 1.549,00 €



CROWN™ PELLET 400

493055EU

2-tlg. Flav-R-Cast™ matt-emaillierte Gussroste
Grillfläche 65 x 44 cm
Emaillierter Ablagerost 62 x 15 cm
Massiver Deckel
Massive Grillkammer aus 1,5 mm pulverbeschichtetem Stahl
Pelletkammer mit 8 kg Fassungsvermögen
Digitales Bedienelement
Kurzwahltasten für Smoke, Roast und Grill
Temperaturbereich von 82–316° C frei wählbar
Präzise Steuerung in 5° C und 1° C Schritten
Wi-Fi® und Bluetooth®
Steuerung mit der Broil King® iQue™ App möglich (erhältlich für iOS und Android)
Separat entnehmbarer Aschefang für die einfache Reinigung
Edelstahl Deckelgriff
Zusätzlicher Regalboden
Zwei Räder, zwei höhenverstellbare Standfüße
Inkl. 2 Temperaturfühler

UVP 1.349,00 €

Broil King®



DO MORE

Du kannst komplette Gerichte planen und auf Deinem Broil King® Grill zubereiten. Ja wirklich - all das kannst Du mit Deinem Broil King® Grill und dem perfekt passenden "DO MORE" Zubehör von Broil King® zubereiten. Unser Zubehör wird mit höchster Präzision designed und gefertigt, um Dir das Maximum an Grillspaß und Grillgeschmack zu liefern. Unser Zubehör bietet Dir hunderte von verschiedenen Möglichkeiten - so kannst Du immer kreativ bleiben! Von alltäglichen Dingen bis zu absoluten Maßanfertigungen - Broil King® hat alles was Dein Herz begehrt.



Do More | On-Grill



UVP 39,90 €

69122 Narrow Backplatte

Aus massivem Edelstahl

Platzsparende Backplatte

38,1 x 17,4 x 2,5 cm



UVP 29,90 €

69138 Narrow Spießgestell

Hält 4 Doppelspieße gleichzeitig

Doppelspieße verhindern, dass sich die Lebensmittel drehen

35,1 x 21,2 x 6,0 cm



UVP 27,90 €

69822 Narrow Wok

Aus Edelstahl

Platzsparender Wok

Passt mit dem 69722 Topper zusammen

36,8 x 16,5 x 8,9 cm



UVP 22,90 €

69722 Narrow Topper

Aus Edelstahl

Platzsparende Grillplatte

Passt mit dem 69822 Topper zusammen

36,8 x 16,5 x 1,9 cm



UVP 14,90 €

63280 Zedernholzplanke

Zum Aromatisieren

18 x 38 x 0,6 cm



UVP 17,90 €

63290 Ahornholzplanke

Zum Aromatisieren

18 x 38 x 0,6 cm



UVP 84,90 €

64875 Drehspießkorb

Aus Edelstahl

Beide Hälften auch als platzsparender Wok nutzbar

36,4 x 16 cm

Do More | In-Grill



Gußeiserner Wok-Einsatz

Aus porzellanemailliertem Gusseisen

Speziell für Broil King® Grills konzipiert

Mit einem zweiten Wok erhältst Du einen Bräter/Dutch Oven

Gußplatten

Aus porzellanemailliertem Gusseisen

Zweiseitig verwendbar

Mit einer glatten und einer geriffelten Seite

69618	Imperial™ & Regal™ Serie	UVP 84,90€
69617	Baron™ & Crown™ Serie	UVP 78,90€

11239	Imperial™ Serie	UVP 94,90€
11239	Regal™ Serie	UVP 94,90€
11242	Baron™ Serie	UVP 84,90€
11242	Crown™ Serie	UVP 84,90€
11221	Signet™ Serie	UVP 89,90€
11223	Royal™ Serie	UVP 79,90€
11237*	Porta-Chef™ & Gem™ Serie	UVP 66,90€
11239	Regal™ Pellet Serie	UVP 94,90€
11242	Crown™ Pellet Serie	UVP 84,90€
11250*	Gussplatte für Seitenkocher	UVP 84,90€



Bei Verwendung von zwei Woks auch als Bräter zu nutzen.



Do More | In-Grill



UVP 54,90 €

69842 Pizzastein rechteckig

Passend für folgende Modelle: Baron™-Serie, Crown™-Serie, Crown™ Pellet-Serie

Der Pizzastein ersetzt 2 Grillroste der genannten Modelle



UVP 159,90 €

69610 Brisket Roaster/Multi Roaster

Aus Gusseisen

Für langes und gleichmäßiges Garen

Integrierter Edelstahlrost

30,5 x 40,5 cm



UVP 124,90 €

69615 Rib Roaster

Aus massivem Gusseisen

Beiliegendes Rib-Rack

14,0 x 40,6 x 10,2 cm



UVP 19,90 €

69616 Rib Roaster aus massiver Alufolie

Aus massiver Alufolie

Passend als Einsatz für den 69615 Rib Roaster

14,0 x 40,6 x 10,2 cm



Beispielbild,
Pizzastein separat erhältlich

UVP 84,90 €

69900 Pizza Dome

Aus Gusseisen

Sorgt für zusätzliche Oberhitze

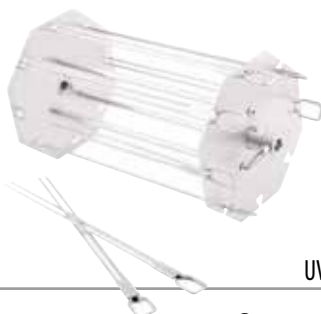
Passend mit 69842 Pizzastein, 11342 Plancha oder 11242 Gussplatte

Exact fit für: Baron™-Serie, Crown™-Serie, Crown™ Pellet-Serie



NEU

Zubehör | Neuheiten



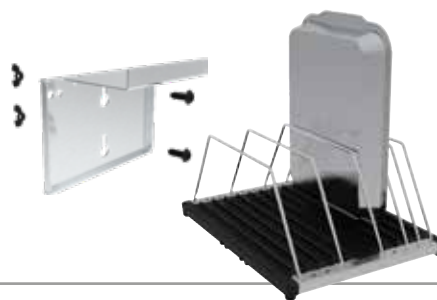
UVP 54,90 €

64838 Rotisserie Spießset

Rotisserie Spießset funktioniert mit dem Backburner

Vorhandene Spießstange kann genutzt werden

Einfaches Arretieren der 8 einzelnen Doppelspieße



UVP 99,90 €

61365 Unterwagen Organizer

3 tlg.- Set

Räumt den Unterwagen auf

Besteht aus Cabinet/Unterwagen Organizer, Grillrosthalter und Drehspeißhalterung

Passt perfekt in Regal™, Baron™ und Crown™ Modelle oder Serie



UVP 39,90 €

63970 Edelstahl Anzündkamin

Entzündet Holzkohle ohne flüssige Starter

Fassungsvermögen für ca. 0,9 kg Holzkohle

Verbessertes Luftstromdesign für ein schnelles Zünden der Holzkohle in ca. 10 Minuten

Robuste Edelstahlkonstruktion mit hochwertigem Griff und einer Aussparung für einen Elektrostarter



UVP 12,90 €

63320 Hickory Blend Pellets

Hickory bietet einen starken Rauchgeschmack

Wird oft mit Speck oder geräuchertem Schinken in Verbindung gebracht

100 % natürlich ohne Füllstoffe, Bindemittel oder Zusatzstoffe

1,36 kg Beutel wiederverschließbar



UVP 12,90 €

63330 Smoke Master's Blend Pellets

Mischung aus Ahorn, Hickory und Kirsche für ausgewogenes Raucharoma

100 % natürlich ohne Füllstoffe, Bindemittel oder Zusatzstoffe

1,36 kg Beutel wiederverschließbar



UVP 12,90 €

63323 Apple Blend Pellets

Mischung aus Apfel und Eiche verleiht Gegrilltem ein süßes Raucharoma

100 % natürlich ohne Füllstoffe, Bindemittel oder Zusatzstoffe

1,36 kg Beutel wiederverschließbar



UVP 34,99 €

61100 Frontablage Baron™ und Crown™

Einfach anzubringen

Platz für bis zu 3 Flaschen

Inkl. Zubehörhaken

Passend für Baron™ und Crown™



UVP 6,90 €

62470 Burgerpapier für Burgerpresse Deluxe

Einfaches Entnehmen der fertigen Burgerpatties

Praktisch zum Separieren beim Einfrieren

100 Blatt



UVP 9,90 €

64006 Wine Bottle Opener

Dieser massive aus Edelstahl gefertigte Weinflaschenöffner ist ein Muss für jeden Grillfan

Integrierter Korkenzieher, Folienschneider, Zweistufen-Öffner und Kronkorkenöffner



UVP 99,90 €

11180 KEG™ Gussplatte

Aus porzellanemailliertem Gusseisen

Zweiseitig verwendbar

Halbmondförmig



Cook More | Woks & Topper



UVP 29,90 €

69720 Grill Topper

Aus Edelstahl

Große Grillfläche

Robuste Edelstahlgriffe

40,6 x 27,9 cm



UVP 29,90 €

69820 Wok quadratisch

Quadratische Perforation

Großes Fassungsvermögen

Robuste Edelstahlgriffe

30,48 x 30,48 cm



UVP 61,90 €

69712 Topper Imperial

Aus Edelstahl

Gefalzte Kanten für mehr Stabilität

Robuste Edelstahlgriffe

39,3 x 33 cm



UVP 55,90 €

69818 Wok Imperial

Aus Edelstahl

Quadratische Perforation

Robuste Edelstahlgriffe

24,5 x 33,5 x 8,5 cm



UVP 109,90 €

69710 Wok Porzellan emailliert

Wok Ø ca. 35,6 cm

Höhe ca. 9,5 cm

Einfache Reinigung durch
Porzellanemaillierung

Induktionsfähig

Create More | Gestelle



UVP 39,90 €

64233 Multi Gestell

Set besteht aus dem Gestell und 6 Doppelspießen

38 x 28 x 7,5 cm



UVP 14,90 €

64049 Doppelspieß-Set

Aus Edelstahl

Passend für das Narrow Spießgestell

4 Stück



UVP 34,90 €

63110 Stack-A-Rack

Schafft zusätzlichen Platz für Grillgut

Stapelbar

Spezielle Form der Füße für perfekten Halt auf dem Rost

Passend für 63106 Grillpfanne



Bake More | Pizza



UVP 44,90 €

69814 Pizzastein Single

Sehr hohe Hitzespeicher-Eigenschaft

Ca. 1,9 cm dick

Ø ca. 38 cm



UVP 39,90 €

69800 Pizzaschieber

Aus Edelstahl

Platzsparend durch klappbaren Griff

Großes Schild



UVP 99,90 €

69816 Pizzastein-Set Imperial

Gestell aus Edelstahl

Pizzaschaufel aus Holz

2-tlg.

Pizzastein Ø ca. 33 cm



UVP 27,90 €

69810 Pizzaroller

Schwerer Pizzaroller für müheloses
Schneiden

Schneide aus Edelstahl

Einfach zu reinigen



Roast More | Roasters & Racks



UVP 34,90 €

64152 Wing Rack

Edelstahlschale und Wing Rack

Hähnchenteile kommen nicht mit der Grillfläche in Berührung

Ca. 17,5 x 33 x 15 cm



UVP 64,90 €

62602 Sparerib- und Bratengestell Imperial™

Platz für bis zu 7 Spare Rib Racks

Robuste Edelstahlstreben

Ca. 38 x 21,5 cm



UVP 32,90 €

65070 Multi-Grillkorb

Aus Edelstahl

Abnehmbarer Komfortgriff

Höhenverstellbar

Ca. 25 x 30 x 6 cm



UVP 39,90 €

63106 Grillpfanne

Aus Edelstahl

Einsetzbar als Auflaufform

Zum Auffangen von Bratensaft

Ca. 33,6 x 25,8 x 3,8 cm



UVP 54,90 €

69133 Hähnchenbratgestell Imperial™

Aus Edelstahl

Robuste Griffe

24 x 24 x 5 cm



UVP 19,90 €

69132 Hähnchenbratgestell

Zur Verwendung mit Getränkedosen

Inkl. Mini-Thermometer



Enjoy More | Die Grundlagen



UVP 34,90 €

60975 Premium Grillschürze

Wasserabweisendes Material

Diverse Taschen

Verstellbare Schlaufen

Inkl. Flaschenöffner



UVP 19,90 €

60974 Grillhandschuh

Hitzebeständige Aramid-Außenseite mit Silikongrip

Lange Manschette, einfach zu reinigen

Einheitsgröße, ein Handschuh



UVP 34,90 €

60528 Leder Grillhandschuhe

Sehr robuste Lederhandschuhe

Hohe Hitzebeständigkeit

Extra-weiches Futter

Einheitsgröße, zwei Handschuhe



UVP 54,90 €

68429 Schneidbrett Regal™/Imperial™

Bambusschneidbrett

Integrierter Ablaufrand für Fleischsäfte

Große Rinne

Ca. 45,1 x 31,1 x 3,8 cm



UVP 49,90 €

68428 Schneidbrett Baron™

Aus Bambus

Integrierter Ablaufrand für Fleischsäfte

Ca. 39,4 x 25,4 x 3,8 cm



UVP 24,90 €

61900 Thermometer Ersatzfühler

Ersatzfühler für die Pellet-Serie

Farbliche Markierung zur einfachen Unterscheidung

2 Stück



UVP 44,90 €

61935 Seitenablagen Thermometer

Zur Überwachung von zwei Fleischstücken oder einem Braten und der Garraumtemperatur

Integrierter Countdown-Timer

Große Auswahl an Garpunkten oder freie Auswahl

Temperaturbereich ca. -50° C bis +300° C

Beleuchtetes Display



UVP 24,90 €

61825 Instant Thermometer

Einstechthermometer

Schnelle Messergebnisse

Beleuchtetes Display

Inklusive Kunststoffkappe zum Schutz der Einstechnadel



UVP 19,90 €

61138 Mini Thermometer-Set

Vier unterschiedliche Thermometer

Schwarze Thermometer für Rindfleisch

Rote Thermometer für Geflügel



UVP 39,90 €

60007 Silikon Besteckablage Regal™

Magnetische Besteckablage

Schützt Ihre Seitenablage

Ideale Ergänzung zu Ihrem Regal™ Pellet Smoker



UVP 34,90 €



UVP 22,90 €

60008 Silikon Besteckablage Baron™

Aus hochwertigem Silikon

Magnetische Besteckablage

Schützt Ihre Seitenablage vor Tropfrückständen und Kratzspuren

60009 Silikon Besteckablage

Aus hochwertigem Silikon

Schützt Ihre Seitenablage vor Tropfrückständen und Kratzspuren



UVP 19,90 €

61495 Marinadenspritze

Aus Edelstahl

Marinade in größere Fleischstücke injizieren

Inkl. zusätzlicher Kanüle



UVP 19,90 €

61490 Marinier-Set

Silikonpinsel

Edelstahltopf mit integrierter Messeinheit



Schwarz UVP 69,90 €
Silber UVP 74,90 €

990611 Grillmatte Schwarz 990610 Grillmatte Silber

Riffelblech Optik

Passend für alle Broil King® Grills

180 x 90 cm



UVP 19,90 €

60945 Ölsprüher Deluxe

Nachfüllbarer Pumpsprüher mit Sichtfenster

Auch für Essig und Öl geeignet

Volumen ca. 150 ml



UVP 22,90 €

60934 Grilllicht

Passend für jeden Deckelgriff

Silikonlasche



UVP 27,90 €

60936 Grifflicht Rundgriffe

Passt auf alle 32 mm Broil King® Rundgriffe

2-tlg.



UVP 54,90 €

60938 LED Grilllicht Deluxe

Befestigung am Deckelgriff

2 große drehbare Leuchten

Mit Wende- und Timer-Funktion



UVP 12,90 €

60745 Narrow Grillrost-Lifter

Einfaches Entfernen, Tauschen oder Umplatzieren der Narrow-Einsätze sowie der Grillroste



UVP 8,90 €

64009 Flaschenöffner

Im Broil King® Wender Design



UVP 109,90 €

60666 Pellet Smoker Drehspießset

Drehspießset für Broil King® Pellet Smoker, inklusive Elektromotor



UVP 119,90 €

60522 Universal Drehspießset

Drehspießset für Broil King® Geräte, inklusive Elektromotor, Stange, Kontergewicht, Forken, Halterung, Schrauben und Muttern



UVP 17,90 €

50502 Forken

Zusatzforken für Drehspießstangen mit max. Ø von 10 mm

2-tlg. Set



UVP 39,90 €

50500 Edelstahlforken Deluxe

Drehspießforken aus Edelstahl

Perfekt für großes Grillgut



UVP 54,90 €

64003 Besteckset Baron™

Besteht aus Zange, Wender, Grillbürste und einem Silikonpinsel



UVP 89,90 €

64001 Besteckset Porta Chef™

Besteht aus Zange, Wender, Grillbürste, Silikonpinsel, Schneidmesser und einer multifunktionalen Marinier- und Aufbewahrungsbox



UVP 36,90 €

64312 Grillzangen-Set

Grillzangen in unterschiedlichen Farben

3er-Set



UVP 79,90 €

64004 Besteckset Imperial™

4-tlg. Grillbesteck

Massive Kunststoffgriffe mit Edelstahlleinlage

Set besteht aus: Wender, verschließbarer Grillzange, Silikonpinsel, Reinigungsbürste mit wechselbaren Bürstenköpfen



UVP 12,90 €

64031 Wender Baron™

Aus Edelstahl

Flexibel



UVP 29,90 €

64075 Pulled Pork Shredder

Forken und Stange aus Edelstahl gefertigt

Vollständig zerlegbar für einfache Reinigung

Aufsatz für den heimischen Akkuschauber



UVP 16,90 €

64030 Wender Baron™ extra-lang

Aus Edelstahl

Flexibel

Extra-lang



UVP 22,90 €

64011 Wender Imperial™

Aus Edelstahl

Integrierter Flaschenöffner

Aufhängemöglichkeit



UVP 22,90 €

64012 Grillzange Imperial™

Aus Edelstahl

Verriegelungsmechanismus

Aufhängemöglichkeit



UVP 16,90 €

64032 Grillzange Baron™

Aus Edelstahl

Verriegelungsmechanismus

Aufhängemöglichkeit



UVP 16,90 €

64036 | Präzisions Grillzange Baron™

Aus Edelstahl

Verriegelungsmechanismus

Aufhängemöglichkeit

30,5 cm lang



UVP 19,90 €

64037 | Präzisions Grillzange Baron™ extra-lang

Aus Edelstahl

Verriegelungsmechanismus

Aufhängemöglichkeit

40,5 cm lang



UVP 24,90 €

64935 Steak Messer 4er-Set

Aus Edelstahl

Massive Kunststoffgriffe



UVP 27,90 €

64010 Wender Imperial™ extra-lang

Aus Edelstahl

Integrierter Flaschenöffner

Aufhängemöglichkeit

47 cm lang



UVP 22,90 €

64013 Silikonpinsel Imperial™

Aus Edelstahl

Hitzebeständig bis ca. 260°C



UVP 19,90 €

64939 Tranchiermesser

Zum Schneiden großer Fleischstücke

Für gleichmäßige und dünne Scheiben

Perfekt für Rinderbrust, Schinken und andere große Fleischstücke

Klinge ca. 29 cm



UVP 19,90 €

62475 Burgerpresse Deluxe

Für perfekte, gleichmäßige Burgerpatties

3 Größenformen ca. 110 g, 140 g, 170 g

Leicht zu reinigen



UVP 44,90 €

68422 Schneidbrett aus Holzfaser

Doppelseitiges Schneidbrett aus Holzfaser mit Ablaufrinne zum Tranchieren und Servieren

GummifüÙe verhindern Rutschen

Spülmaschinenfest und leicht zu reinigen

31 x 44,45 cm



UVP 39,90 €

69600 Butcher Paper

GroÙe Rolle

Perfekt zum Smoken oder indirektem Grillen

45 cm x 45,5 m





Smoke More | Für mehr BBQ-Aroma



UVP 44,90 €

60190 Premium Smokerbox

Zwei befüllbare Kammern

Verstellbare Luftregulierung

Zum Aromatisieren mit Holz Chips

Ca. 29,5 x 11 cm



UVP 19,90 €

60181 Pellet Smokerbox

Aus Edelstahl

Zum Aromatisieren mit Pellets

Ca. 31,1 x 5,7 x 3,5 cm



UVP 19,90 €

60185 Smokerbox

Aus Edelstahl

Zum Aromatisieren mit Holz Chips

Für Grillgut mit längerer Gardauer



UVP 12,90 €

63200 Mesquite Chips

Zum Aromatisieren mit Holz Chips von Grillgut mit langer Gardauer wie z. B. Fisch, Braten oder Ribs

Inhalt ca. 2,78 dm³



UVP 12,90 €

63220 Hickory Chips

Zum Aromatisieren

Inhalt ca. 2,78 dm³



UVP 12,90 €

63230 Apfelholz Chips

Zum Aromatisieren

Inhalt ca. 2,78 dm³



UVP 29,90 €

64070 Pulled Pork Gabeln

Massive Gabeln

Silikonhalter um beide Forken aneinander zu fixieren und aufzuhängen

Ca. 21,5 cm



UVP 57,90 €

KA5533 Diffuser Kit

Emailliertes Aromatisierungsset

Auffangschale, Diffusor, erhöht den Grillrost

Verbessert das indirekte Grillen

37,5 x 22,5 cm

Smoke More | Pellets



UVP 22,90 €

63930 Smoke Master's Blend

Mischung aus Ahorn, Hickory und Kirsche

Für ausgewogenes Raucharoma

100 % natürlich ohne Füllstoffe, Bindemittel oder Zusatzstoffe

9 kg Beutel wiederverschließbar



UVP 22,90 €

63939 Griller's Select Blend

Mischung aus Ahorn, Eiche und Kirsche

Allrounder und zum Grillen auf hohen Temperaturen

100 % natürlich ohne Füllstoffe, Bindemittel oder Zusatzstoffe

9 kg Beutel wiederverschließbar

Das perfekte BBQ beginnt mit dem richtigen Brennstoff. Broil King® Premium Pellets wurden speziell für den Einsatz in der Broil King® Pellet-Serie entwickelt. Unsere Pellets sind 100% natürlich und enthalten nur hochwertiges Holz ohne Füllstoffe, Ölzusätze oder Bindemittel. Unsere ausgewählten Hölzer werden vor dem Pelletieren gemischt, um sicherzustellen, dass jedes einzelne Pellet die richtige Mischung enthält. Diese Methode ermöglicht eine gleichbleibende Leistung und einen ausgeglichenen Rauchgeschmack.



UVP 22,90 €

63920 Hickory

Hickory bietet einen starken Rauchgeschmack

Wird oft mit Speck oder geräuchertem Schinken in Verbindung gebracht

100 % natürlich ohne Füllstoffe, Bindemittel oder Zusatzstoffe

9 kg Beutel wiederverschließbar

Smoke Master's Blend Ahorn | Hickory | Kirsche

Eine Auswahl an Pellets, die bei BBQ-Wettkämpfen sehr beliebt ist. Diese Mischung bietet Dir einen Hauch von Süße, kombiniert mit einem vollen körperigen Hickoryrauch. Sie fügt einen ausgewogenen Rauchgeschmack bei gegrillten Speisen hinzu. Probiere es mit Rind-, Geflügel oder Schweinefleisch.

Griller's Select Blend Ahorn | Eiche | Kirsche

Diese Pelletmischung bietet Dir einen leichteren und leicht süßeren Rauch, der die natürlichen Aromen nicht überdeckt. Eine gute Wahl für alltägliches Grillen. Versuche es mit Rindfleisch, Geflügel, Schweinefleisch, Fisch, Gemüse oder Pizza.

Smoke More | Pellets



UVP 22,90 €

63923 Apple Blend

Mischung aus Apfel und Eiche

Verleiht Gegrilltem ein süßes Raucharoma

100 % natürlich ohne Füllstoffe, Bindemittel oder Zusatzstoffe

9 kg Beutel wiederverschließbar



UVP 22,90 €

63921 Mesquite Blend

Mischung aus Mesquite und Eiche

Für traditionelles Südstaaten BBQ Aroma

100 % natürlich ohne Füllstoffe, Bindemittel oder Zusatzstoffe

9 kg Beutel wiederverschließbar



UVP 39,90 €

66900 Pelletbehälter

Aus haltbarem Kunststoff

Lagerung und Schutz Deiner Pellets

Einfaches Befüllen des Hoppers

35 x 42 x 15 cm



UVP 19,90 €

63946 Pelletschaufel

Aus Edelstahl

Bestmögliche Befüllung

Integriertes Gitter filtert Staub heraus

35,5 x 12,2 cm

Hickory 100% Hickory

Der kultigste Grillgeschmack. Hickory bietet eine starke Rauchnote, die oft mit Speck oder geräuchertem Schinken verbunden wird. Dieser robuste Rauch eignet sich gut für große Fleischstücke. Versuche es mit Rindfleisch, Geflügel, Schweinefleisch oder herzhaftem Gemüse.

Mesquite Blend Mesquite | Eiche

Erlebe das südliche Räucheraroma mit Würzigkeit und spritziger Note. Mesquite Pellets sorgen für einen außergewöhnlichen Geschmack, was auch immer Du auf Deinen Grill legst. Versuche es mit Rindfleisch, Wild, Lamm oder Schweinefleisch.

Apple Blend Apfel | Eiche

Dies ist eine großartige Wahl für alle Deine Smoke-Bedürfnisse. Der rauchige Geschmack ist mild und fruchtig mit einer subtilen Süße. Versuche es mit Schweinefleisch, Geflügel, herzhaftem Gemüse oder Pizza.

Clean More | Reinigung



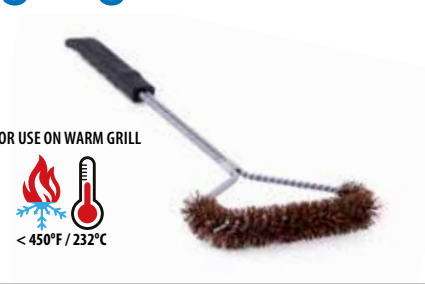
UVP 12,90 €

65641 Spiral Reinigungsbürste

Edelstahlborsten

Kunststoffgriff

Seitliche Abrundung



UVP 16,90 €

65648 Baron™ Palmyra Spiral Reinigungsbürste

Natürliche Palmyraborsten

Temperaturbeständig bis ca. 232 °C



UVP 19,90 €

65229 Holz Reinigungsbürste extra-lange Borsten

Aus Holz gefertigt

Extra-lange Edelstahlborsten

Integrierter Spritzschutz



UVP 17,90 €

65228 Holz Reinigungsbürste extra-lange Palmyra Borsten

Natürliche, extra-lange Palmyraborsten

Temperaturbeständig bis ca. 232 °C

Integrierter Spritzschutz



UVP 15,90 €

65225 Holz Reinigungsbürste

Edelstahlborsten

Integrierter Spritzschutz



UVP 29,90 €

65600 Baron™ Spiralfeder-Reinigungsbürste

Edelstahlborsten

Rückstände werden effizient entfernt

Inkl. Ersatzkopf



UVP 14,90 €

65643 Nylonbürste

Starre Nylonborsten

Entfernen auch hartnäckige Rückstände

Zur Reinigung im kalten Zustand

Temperaturbeständig bis max. 120°C



UVP 24,90 €

64014 Reinigungsbürste Imperial™

Aus Edelstahl

Innovativ geformter Bürstenkopf

Integrierter Spritzschutz



UVP 14,90 €

64015 Ersatzköpfe für Reinigungsbürste Imperial™

Aus Edelstahl

Innovativ geformter Bürstenkopf

Integrierter Spritzschutz

2-er Set

FOR USE ON WARM GRILL



UVP 27,90 €

64038 Palmyra Reinigungsbürste Baron™

Natürliche Palmyraborsten

Temperaturbeständig bis ca. 232 °C

Inkl. Ersatzkopf

FOR USE ON WARM GRILL



UVP 12,90 €

64658 Palmyra Wechselköpfe Baron™

Natürliche Palmyraborsten

Alle verlorenen Borsten verbrennen auf dem heißen Grill

3er-Set austauschbare Bürstenköpfe

9 x 5,5 cm



UVP 29,90 €

65679 Eis-Reinigungsbürste

Reinigt die Roste mit Eis

3 Eishalter

Eine Silikonform für 3 Eisblöcke



UVP 19,90 €

65335 Holzschaber

Schützt die Patina der Roste

Keine Borsten die abbrechen

Passt sich perfekt der Form der Roste an



UVP 14,90 €

64310 Brenner Wartungsset

Rostfreier Schaber, Venturi-Schaft und Edelstahlborsten

Körper/Griff aus Kunstharz mit Venturi-Bürste mit feiner Spitze

Nadelspitze zum Reinigen verstopfter Brennerrohrlöcher

2-tlg. Wartungsset



UVP 25,90 €

65900 Pellet Reinigungsset

Kehrschaufel, Bürste, zwei massive Edelstahlschaber

Der breite Schaber entfernt mühelos angebackene Speisereste

4-er Set



UVP 21,90 €

62386 Edelstahlreiniger

Zum Reinigen der Edelstahlflächen

Inhalt ca. 500 ml



UVP 19,90 €

62381 Grill- und Gehäusereiniger

Zum Entfernen von Fett, Schmutz und Rauherrückständen

Inhalt ca. 500 ml



UVP 21,90 €

62391 Grill Revitalizer

Pflegt und reinigt nachhaltig

Inhalt ca. 500 ml



UVP 7,90 €

56415 Fettauffangschalen

Fettauffangschalen für die Broil King® Grillgeräteserien Crown™ (ab Bj. 2021), Baron™ (ab Bj. 2021), Regal™ Q & Imperial™ QS

3er-Pack



UVP 8,90 €

50416 Fettauffangschalen

Fettauffangschalen für die Broil King® Grillgeräteserien Gem™, Royal™, Signet™, Crown™ (vor Bj. 2021), Baron™ (vor Bj. 2021), Regal™ & Imperial™

10er-Pack



UVP 5,90 €

50417 Fettauffangschalen Pellet Smoker

Passende Auffangschale für deinen Broil King® Pellet Smoker

3er-Pack



UVP 13,90 €

50440 Aluminiumtropfeinlagen Pellet Smoker

Für einfache Pellet Smoker Reinigung

Schützen vor Tropfrückständen

6er-Pack

30,5 x 26,7 x 2,6 cm



UVP 6,90 €

50420 Aluminiumtropfschale

Große Aluschale

Für das indirekte Grillen geeignet

3er-Pack

26,0 x 32,4 x 3,8 cm



UVP 6,90 €

50419 Narrow Aluminiumtropfschale

Große Aluschale

Für das indirekte Grillen geeignet

Passend für die Narrow-Serie

3er-Pack

15,2 x 35,5 x 3,8 cm



UVP 12,90 €

64039 Plancha Scraper

Zum einfachen Reinigen der Broil King® Plancha

Edelstahlklinge entfernt hartnäckige Rückstände mühelos

Perfekte Ergänzung zu 11342 Plancha





Add More | Erweitere Dein Grillsystem



UVP 274,90 €

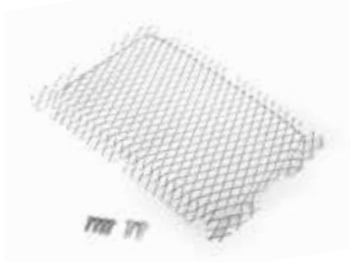
18672 Infrarot Seitenbrenner

Leistung: 3,1 kW

Höhenverstellbarer Edelstahlrost

Aluminiumdruckgussgehäuse

Keramikwabe 18,2 x 12,7 cm



UVP 24,90 €

18670 Infrarot Seitenbrenner Schutzgitter

Beinhaltet 1 Schutzgitter für den Infrarot Seitenbrenner (18672)



UVP 139,90 €

60685 Pellet Ablagenkit 500er Serie

Frontablage für Regal™ Pellet 500er Serie

Verfügt über Zubehörhaken



UVP 34,90 €

Fettschienen

Aus Edelstahl

Passend für die aufgeführten Grills

Vermeidet Heruntertropfen von Fett

18 x 38 x 0,6 cm



UVP 22,90 €

18679 Infrarot Seitenbrenner Umrüstkit

Umrüstkit für die Broil King® Serien: Sovereign™*, Signet™*, Monarch™*, Royal™*

* nur möglich bei Modellen, die über eine Seitenkochplatte verfügen



UVP 124,90 €

60684 Pellet Ablagenkit 400er Serie

Frontablage für Regal™ Pellet 400er Serie

Verfügt über Zubehörhaken



UVP 124,90 €

60690 Pellet Rollen-Set

Das Set enthält zwei Standbeine mit feststellbaren Lenkrollen

F530200G	für Porta-Chef™, Gem™, Royal™, Monarch™	UVP 34,90 €
F670200G	für Signet™	UVP 39,90 €
F675100G	für Sovereign™ 300er	UVP 39,90 €
F883100G	für Sovereign™ 400er	UVP 44,90 €

Cover More | Perfekter Schutz



Premium Exact-Fit Hüllen

Hergestellt aus wasserabweisendem PVC mit einem massiv gewebten 900D Innenmaterial. Die Broil King® Premium Schutzhüllen verfügen über Klettverschlüsse sowie eine Netzentlüftung für eine verbesserte Luftzirkulation und eine daraus resultierende Feuchtigkeitsbeständigkeit. Die blauen Akzentnähte runden das perfekte Design der Premium Schutzhülle ab. Ausgestattet mit zwei massiven, gummierten Griffen lassen sich die Schutzhüllen leicht von Deinem Grill entnehmen und aufsetzen.



68470	Royal™, Crown™ 300er	UVP 99,90 €
68487	Signet™, Baron™ 400er, Crown™ 400er	UVP 114,90 €
68488	Baron™ 500er	UVP 124,90 €
68490	Regal™ 600er, Imperial™ 600er	UVP 149,90 €
68491	Regal™ 400er, Imperial™ 400er	UVP 129,90 €
68492	Regal™ 500er, Imperial™ 500er	UVP 139,90 €
68590	Built-In Regal™ 600er, Imperial™ 600er	UVP 109,90 €
68591	Built-In Regal™ 400er, Imperial™ 400er	UVP 89,90 €
68592	Built-In Regal™ 500er, Imperial™ 500er	UVP 99,90 €
68360	KEG™ Kamado	UVP 94,90 €

Select Exact-Fit Hüllen

Broil King® Select Schutzhüllen sind mit einer strapazierfähigen, wetterfesten PVC-Außenschale gefertigt und verfügen über ein 500 x 300D Polyesterfutter. Diese hochwertigen Schutzhüllen verfügen über Klettverschlüsse, Polyestergriffe und das Broil King®-Logo auf der Vorderseite.



67064	Crown™ Pellet 400	UVP 79,90 €
67065	Regal™ Pellet 400	UVP 89,90 €
67066	Crown™ Pellet 500	UVP 94,90 €
67069	Regal™ Pellet 500	UVP 104,90 €
67420	Porta Chef™ 320, GEM™ (abgeklappte Seitenablagen)	UVP 44,90 €
67468	Royal™, GEM™ (aufgeklappte Seitenablagen)	UVP 69,90 €
67470	Royal™, Crown™ 300er	UVP 72,90 €
67487	Baron™ 400er, Signet™, Crown™ 400er	UVP 84,90 €
67488	Baron™ 500er	UVP 94,90 €



IMPERIAL™ 1



IMPERIAL® 690 IR
997782R



IMPERIAL® S 690 IR
997982



IMPERIAL® 590 IR
998782R



IMPERIAL® S 590 IR
998982

REGAL™ 1



REGAL® 690
997282



REGAL® 590
998282



REGAL® 490
996282



REGAL® S 690 PRO IR
997942



REGAL® S 590 PRO IR
998942



REGAL® S 490 PRO IR
996942

BARON™ 1



BARON® 590
876282



BARON® 490
875282



BARON® S 590 IR
876982



BARON® S 490 IR
875982



BARON® 490 IR SHADOW
875282SDWIR

CROWN™ 2



CROWN® 490
865282



CROWN® 440
865262



CROWN® 420
865252



CROWN® 310
864052

SIGNET™ 2



SIGNET® 390
946882

ROYAL™ 3



ROYAL™ 340
824262



ROYAL™ 320
824252



ROYAL™ 390 SHADOW
824282SDW

GEM™ 3



GEM™ 310
814152

PORTA-CHEF™ 3



PORTA-CHEF™ 320
952652



PORTA-CHEF™ CART *
902500

Broil King®

2024 GRILL COLLECTION

REGAL™ PELLET 4



REGAL™ PELLET 500 PRO
496915EU



REGAL™ PELLET 500
496055EU



REGAL™ PELLET 400
495055EU

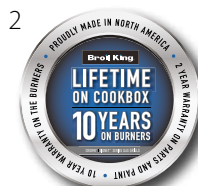
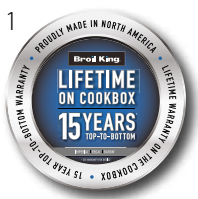
CROWN™ PELLET 4



CROWN™ PELLET 500
494055EU



CROWN™ PELLET 400
493055EU



Durch kontinuierliche Produktverbesserungen können sich alle Angaben ohne vorherige Ankündigung ändern. Produktbilder können abweichen.

Detaillierte Informationen zu den Garantien entnehmen Sie bitte Ihren Garantiebestimmungen.

Broil King[®]
Great Barbecues Every Time

